



	Typ	Unterkapitel
TWINGO Phase 2	X06 X	35
KANGOO	XC0 X	35
CLIO II	XB0 X	35
MEGANE Phase 2	XA0 X	35
SCENIC Phase 2	JA0 X	35
LAGUNA Phase 2	X56 X	35

werkseitig ausgestattet mit Aluminiumfelgen mit 4 Bohrungen

Annulliert und ersetzt NT 3409A

Änderung: Neue Hinweise

35 AUSTAUSCH VON ALUMINIUMFELGEN GEGEN STAHLFELGEN

- Motor: **XXX**
- Getriebe: **XXX**

Basisdokumentation:

Reparaturhandbuch je nach Fahrzeug

INFORMATION

Diese Technische Note betrifft:

- die Werkstatt,
- das LTZR (Teilelager).

Diese Technische Note informiert über die neuen Hinweise in Bezug auf den Austausch von Aluminiumfelgen gegen Stahlfelgen (Montage des Reserverads oder der Räder mit Winterreifen).

Die vom Hersteller vorgeschriebenen Reparaturmethoden in vorliegendem Dokument wurden unter Berücksichtigung der am Tage der Zusammenstellung gültigen technischen Spezifikationen aufgeführt.

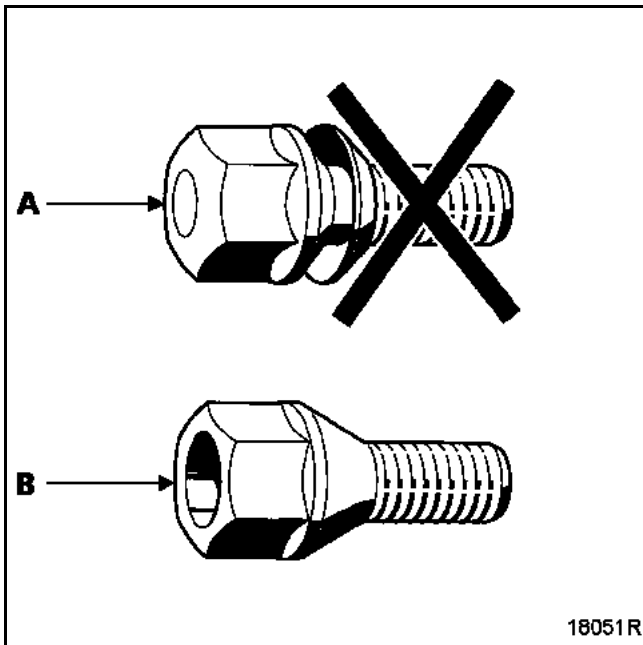
Die Reparaturmethoden können abweichen, wenn der Hersteller verschiedene Aggregate oder Teile seiner Fabrikation ändert.

Sämtliche Urheberrechte liegen bei Renault S.A.

Nachdruck oder Übersetzung, selbst auszugsweise, des vorliegenden Dokuments sowie die Verwendung des Teile-Nummerierungssystems sind ohne besondere schriftliche Genehmigung von Renault S.A. nicht gestattet.

Fahrzeuge mit Herstellungsdatum VOR AUGUST 2000, die mit Radschrauben mit Unterlegscheiben (A) (Abb. 1) ausgerüstet sind.

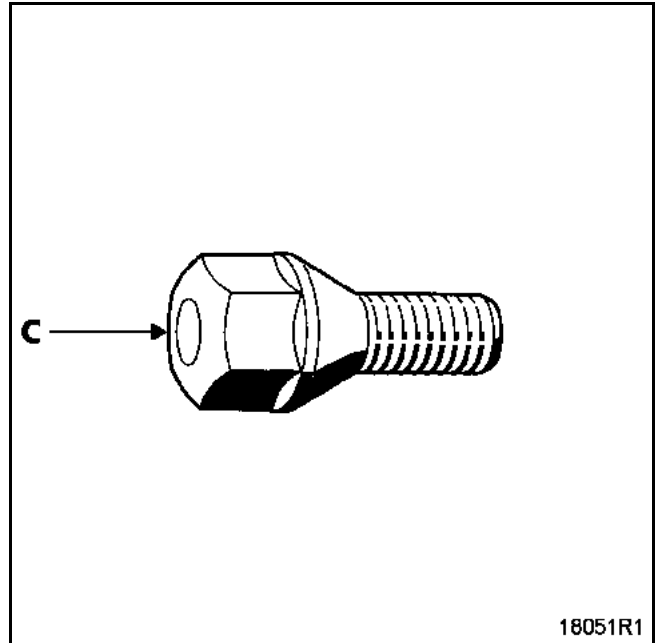
Bei der Montage des Reserverads oder von Rädern mit Winterreifen **sind unbedingt die Radschrauben für die Montage von Stahlfelgen zu verwenden.** Diese Fahrzeuge werden mit einem separaten Schraubensatz (vier Schrauben) geliefert, der sich beim Reserverad befindet. Außerdem ist ein entsprechender Hinweis-Aufkleber auf dem Reserverad (Abb. 1) angebracht.



- A Radschraube für Aluminiumfelge
- B Radschraube für Stahlfelge

Fahrzeuge mit Herstellungsdatum VOR AUGUST 2000, die mit Radschrauben OHNE Unterlegscheiben (C) (Abb. 2) ausgerüstet sind.

Diese Schrauben **OHNE Unterlegscheiben** mit Sechskantkopf können zur Montage von **Stahlfelgen und Aluminiumfelgen** gleichermaßen verwendet werden.



- C Radschraube für Aluminium- und Stahlfelge