



Twingo

Typ

Unterkapitel

X06 X

87

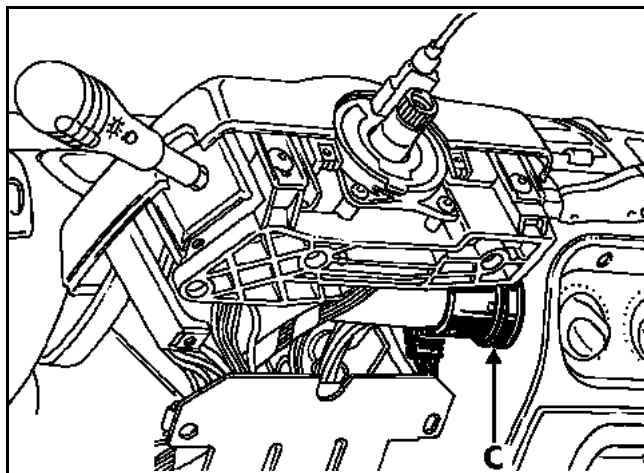
87 FUNKEMPFANG

- Motor: XXX
- Getriebe: XXX

Basisdokumentation:
NT 3022A und NT 3361A

Die Empfangsantenne für die Funkfernbedienung ist von nun an in den Transponderring (C) integriert, der das Zündschloss umschließt.

Das Wegfahrsperrsystem mit Schlüsselerkennung (Wegfahrsperr mit Transponder) ist mit dem in der Technischen Note 3361A beschriebenen System identisch.



HINWEIS: Dieser Ring ist nicht codiert.

Die vom Hersteller vorgeschriebenen Reparaturmethoden in vorliegendem Dokument wurden unter Berücksichtigung der am Tage der Zusammenstellung gültigen technischen Spezifikationen aufgeführt.

Die Reparaturmethoden können abweichen, wenn der Hersteller verschiedene Aggregate oder Teile seiner Fabrikation ändert.

Sämtliche Urheberrechte liegen bei Renault S.A.

Nachdruck oder Übersetzung, selbst auszugsweise, des vorliegenden Dokuments sowie die Verwendung des Teile-Nummerierungssystems sind ohne besondere schriftliche Genehmigung von Renault S.A. nicht gestattet.