

# RENAULT

## Reparaturhandbuch

---

**NT 2330 A**

---

**TWINGO**

Basisdokumentation : MR 305

---

## WEGFAHRSPERREN

---

77 11 179 641

Edition Allemande

---

Die vom Hersteller vorgeschriebenen Reparaturmethoden in vorliegendem Dokument wurden unter Berücksichtigung der am Tage der Zusammenstellung gültigen technischen Spezifikationen aufgeführt. Die Reparaturmethoden können abweichen, wenn der Hersteller verschiedene Aggregate oder Teile seiner Fabrikation ändert.

Sämtliche Urheberrechte liegen bei der Régie Nationale des Usines Renault S.A. Nachdruck oder Übersetzung, selbst auszugsweise, des vorliegenden Dokumentes sowie die Verwendung des Teile-Numerierungssystems sind ohne besondere schriftliche Genehmigung der DEUTSCHEN RENAULT AG nicht gestattet.

**ALARMSYSTEME****WEGFAHRSPERRE MIT INFRAROT-FERNBEDIENUNG PLIP**

Beschreibung der Wegfahrsperrung über PLIP - Allgemeines	82-1
Ausbau der Decoderbox (gedruckte Schaltung)	82-3
Automatische Scharfschaltung des Wegfahrsperrsystems	82-3
Funktion	82-4
Austausch eines Senders	82-4
Anpassung (Synchronisierung)	82-5
Austausch der Decoderbox (gedruckte Schaltung) allein	82-5
Einlesen des Codes	82-6
Austausch eines Teilesatzes	82-6
Austausch des Steuergerätes der Einspritzanlage	82-7
Besonderheiten eines Test-Steuergerätes der Einspritzanlage	82-7
Störung des Wegfahrsperrsystems bei laufendem Motor	82-9
Eingabe des Wegfahrsperrcodes	82-9
Anschluß der Decoderbox (gedruckte Schaltung)	82-11
Schaltplan	82-12

**WEGFAHRSPERRE MIT TRANSPONDER**

Beschreibung	82-14
Ausbau - Einbau der Spule (Transponderring)	82-15
Ausbau - Einbau der Decoderbox	82-16
Funktion	82-16
Austausch eines Schlüsselkopfes	82-17
Austausch der Decoderbox allein	82-17
Einlesen des Codes	82-18
Austausch eines Teilesatzes	82-18
Austausch des Steuergerätes der Einspritzanlage	82-20
Besonderheiten eines Test-Steuergerätes der Einspritzanlage	82-20
Störung des Wegfahrsperrsystems bei laufendem Motor	82-22
Eingabe des Wegfahrsperrcodes	82-22
Anschluß der Decoderbox	82-24
Schaltplan	82-25
Diagnose mittels Prüfkoffer XR25	82-26

### Beschreibung der Wegfahrsperre Allgemeines

Von nun an können die Fahrzeuge TWINGO mit einer Wegfahrsperre ausgerüstet sein, die auf zwei unterschiedlichen Systemen basiert:

#### - Wegfahrsperre für die Versionen Pack und Easy (System mittels Infrarot-Fernbedienung PLIP)

Es handelt sich hier um eine Infrarot-Fernbedienung (PLIP) mit Wechselsignal. Das von dem ein oder anderen Sender ausgehende Infrarotsignal ändert sich bei jeder Betätigung der Fernbedienung.

Dieses System verhindert ein eventuelles Kopieren des Infrarot-Signals und somit einen Fahrzeugdiebstahl.

Die Wegfahrsperre kann entweder durch Verriegelung der Türen mittels PLIP oder durch ein automatisches Schärpen des Systems (siehe Seite 82-3) aktiviert werden.

#### Wegfahrsperre für die Basis-Versionen (Wegfahrsperre mittels Zündschlüssel mit Transponder)

Es handelt sich hierbei um einen elektronischen Schaltkreis, der in Form eines Chips in den Schlüsselkopf integriert ist (keine Batterie). Bei Einschalten der Zündung fragt die Spule (Transponderring) das vom Schlüssel ausgesandte Signal ab und übermittelt es der Decoderbox. Erkennt die Decoderbox das Signal, kann das Fahrzeug angelassen werden. Nach Abziehen des Zündschlüssels ist die Wegfahrsperre nach einigen Sekunden aktiv.

Bei diesen Fahrzeugen (PLIP oder Transponder) wird die Aktivierung der Wegfahrsperre durch eine blinkende rote Kontrolllampe, die sich im Zentrum der Kontrollampenleiste befindet, angezeigt.

Bei Ausfall des Systems (PLIP oder Transponder) kann ein Wegfahrsperrencode (Pannencode) mit Hilfe der Wähltaste (Multifunktionsschalter) am Ende des Scheibenwischerschalters und der roten Kontrollampe für die Wegfahrsperre eingegeben werden, um das Anlassen des Fahrzeugs zu ermöglichen.

Das Eingeben des Wegfahrsperrencodes ist nur der Werkstatt vorbehalten.

**HINWEIS:** Nur im Falle einer Panne darf die Renault-Werkstatt den Sperrcode dem Kunden mitteilen. (Die Wegfahrsperre tritt ca. 10 Min. nach Ausschalten der Zündung in Kraft).

Aus Gründen der Sicherheit wird bei Auslieferung des Fahrzeugs keine Codekarte mitgeliefert.

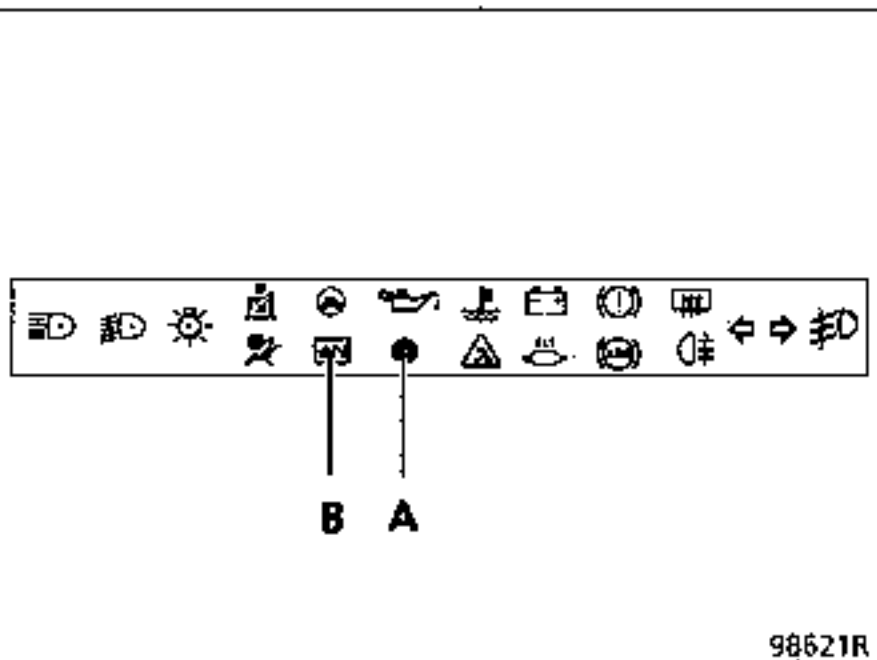
**ACHTUNG:** Bei den Fahrzeugen TWINGO kann nur die Wegfahrsperre mit Transpondersystem mit dem Prüfkoffer XR25 geprüft werden (nicht die Wegfahrsperre mittels PLIP-System).

### BESCHREIBUNG DER WEGFAHRSPERRE MITTELS INFRAROT-FERNBEDIENUNG (PLIP)

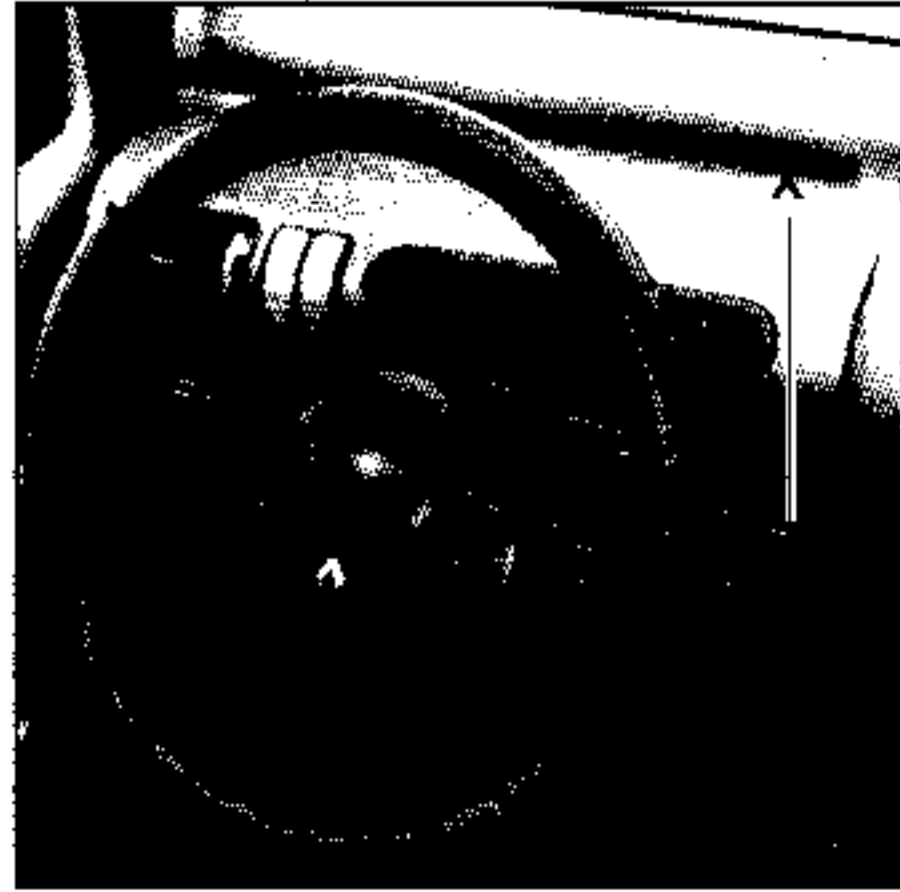
Mit diesem System kann die Wegfahrsperre entweder über die Zentralverriegelung der Türen mittels PLIP oder durch eine automatische Schärfung aktiviert werden.

Sie setzt sich zusammen aus :

- zwei speziellen Sendern (PLIP), die mit Wechselsignal arbeiten
- einer roten Kontrolllampe (A) für Wegfahrsperre, die die Scharfschaltung des Systems anzeigt (sie wird auch für die Eingabe des Wegfahrsperrencodes benutzt)
- einer Kontrolllampe (B) für die Einspritzanlage, die eine Störung in der Einspritzung oder einen Ausfall der Wegfahrsperre bei laufendem Motor anzeigt (blinkt im Schub oder im Leerlauf)



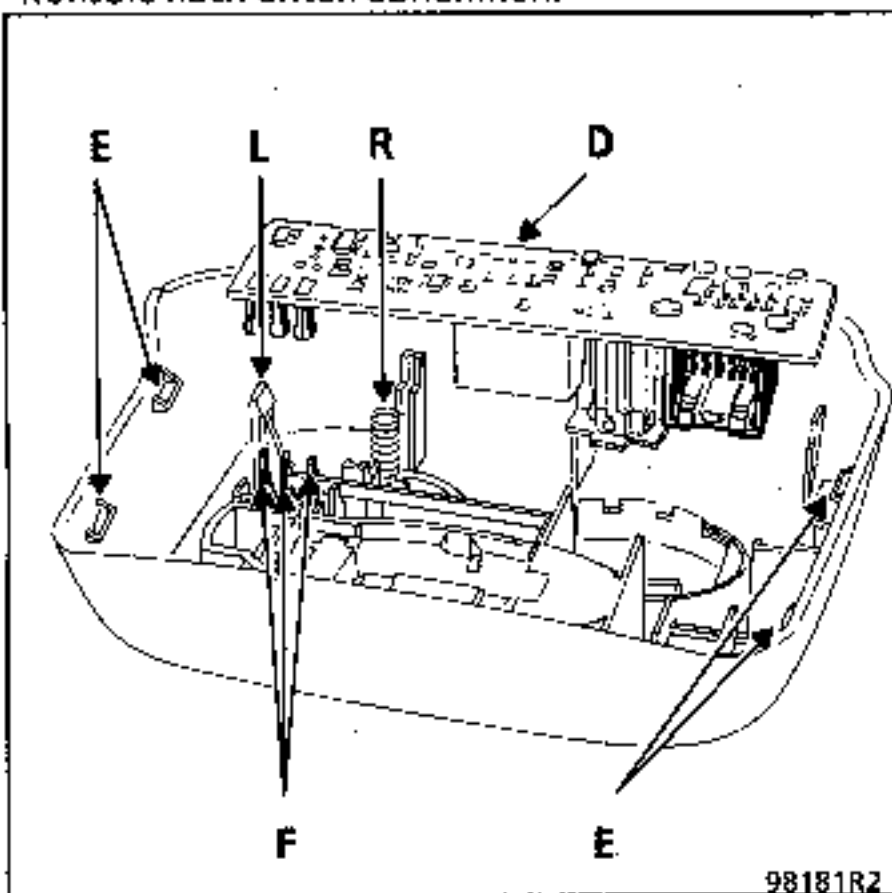
- einer Wähltaste im Multifunktionsschalter (X), mit der der Wegfahrsperrencode eingegeben werden kann



- einer gedruckten Schaltung (D), die die Aufgabe der Decoderbox übernimmt. Sie befindet sich in der Dachkonsole und gewährleistet folgende Funktionen:
    - die Erkennung des Infrarot-Signals, welches vom Sender (PLIP) übermittelt wird
    - die Funktion der Wegfahrsperre, indem ein Impulssignal zum Steuergerät der Einspritzanlage gesandt wird, um das Anlassen des Motors zu ermöglichen oder zu verhindern,
    - die Ver- bzw. Entriegelung der Türen und der Heckklappe
    - die Zeitschaltung der Deckenleuchte:
      - beim Öffnen einer Tür (ohne geschaltetes Plus)
      - nach Entriegelung der Türen mittels PLIP
    - das Erlöschen der Deckenleuchte bei geschaltetem Plus, wenn alle Türen geschlossen sind und nach Verriegelung der Türen mittels PLIP, auch wenn die Zeitschaltung aktiv ist.
- Die Dauer der Zeitschaltung beträgt ca. 15 Sekunden. Die Zeitschaltung wird bei jeder PLIP-Betätigung (Schliessen, Öffnen) sowie bei jedem manuellen Öffnen einer Tür wieder in Ausgangsposition gebracht.
- einem passenden Steuergerät für die Einspritzanlage, welches codiert werden kann.

### AUSBAU DER DECODERBOX (gedruckte Schaltung)

Durch gleichzeitigen Druck auf die Vorder- und Hinterseiten der Dachkonsole die vier Halteklammern (E) freilegen, anschliessend die Konsole nach unten abnehmen.



Anschliessend die Decoderbox (gedruckte Schaltung) aus ihrer Halterung lösen, dabei die Lasche (L) beiseite drücken.

Den 12-fach-Stecker abklemmen.

#### Besonderheiten

Bevor die Decoderbox (gedruckte Schaltung) wieder befestigt wird, auf den korrekten Sitz achten, von :

- der Feder (R) in ihrer Halterung
- den drei Steckbuchsen (F) in ihren Steckern bzw. in der Decoderbox (gedruckte Schaltung)

### AUTOMATISCHE SCHARFSCHALTUNG DES WEGFAHRSPERRENSYSTEMS

Wurden die Türen nicht mittels PLIP verriegelt, tritt automatisch die Wegfahrsperre in Kraft (ohne geschaltetes Plus).

### Bedingungen

- 1 - Wenn nach Ausschalten des Zündkontaktes die Vordertüren geschlossen bleiben, erfolgt die automatische Scharfschaltung der Wegfahrsperre nach 30 Minuten, wenn "geschaltetes Plus" nicht zwischenzeitlich eingeschaltet wurde.
- 2 - Wenn nach Ausschalten des Zündkontaktes eine der Vordertüren geöffnet ist, wird die Wegfahrsperre nach 10 Minuten aktiv, wenn "geschaltetes Plus" nicht zwischenzeitlich eingeschaltet wurde. Die Verzögerung von 10 Minuten beginnt ab Öffnung einer Vordertür. Ist eine Tür beim Ausschalten des Zündkontaktes bereits geöffnet, beginnt die Zeitverzögerung direkt.
- 3 - Die automatische Scharfschaltung der Wegfahrsperre beginnt 10 Minuten nach Entriegelung der Türen mittels PLIP, falls "geschaltetes Plus" zwischenzeitlich nicht eingeschaltet wurde.

### HINWEIS:

- Zum Anlassen des Motors nach automatischer Scharfschaltung der Wegfahrsperre müssen die Türen mittels PLIP verriegelt und wieder entriegelt werden.
- Zum Anlassen des Motors nach Abklemmen der Batterie (oder Unterbrechung von Dauerstrom der Decoderbox) müssen die Türen mittels PLIP entriegelt werden.
- Die Aktivierung der Wegfahrsperre (ausserhalb der automatischen Scharfschaltung) erfolgt über die Verriegelung mittels PLIP.

**ACHTUNG:** wenn die Batterie nur wenig geladen ist, kann der durch die Anlasserbetätigung erzeugte Spannungsabfall die Wegfahrsperre wieder in Gang setzen.

### FUNKTION

Ist die Wegfahrsperre in Funktion (nach Verriegelung der Türen mittels PLIP oder nach einer automatischen Scharfschaltung) blinkt die rote Kontrolllampe für Wegfahrsperre auf (langsameres Blinken).

Erhält die Wegfahrsperre mittels PLIP die Information "Türen entriegeln" identifiziert die Elektronik der Decoderbox (gedruckte Schaltung) (D) das empfangene Infrarot-Wechselsignal.

Wird das PLIP-Signal von der Decoderbox (gedr. Schaltung) erkannt, entriegelt die Elektronik des Systems die Türen, die rote Kontrolllampe erlischt. Nach Einschalten der Zündung sendet die Decoderbox über eine Verbindung permanent den Code zum Steuergerät der Einspritzanlage.

In diesem Moment gibt es mehrere Möglichkeiten:

- das Steuergerät der Einspritzanlage ist noch uncodiert

- der dem Steuergerät gesandte Code wird gespeichert

- das Steuergerät ist codiert:

- der dem Steuergerät gesandte Code wird mit dem Referenzcode verglichen

- stimmen beide Codes überein, so entriegelt das Steuergerät die Einspritzanlage und ermöglicht somit das Anlassen des Motors. Beim Einschalten der Zündung blinken die Kontrolllampe der Einspritzanlage und der Wegfahrsperre einige Sekunden lang und erlöschen und zeigen somit die korrekte Funktion des Systems an

- stimmen beide Codes nicht überein, hält das Steuergerät die Einspritzanlage weiter verriegelt, um somit ein Anlassen des Motors zu verhindern.

Beim Einschalten der Zündung leuchtet die Kontrolllampe der Einspritzanlage einige Sekunden lang auf und erlischt, während die rote Kontrolllampe der Wegfahrsperre blinkt (schnelles Blinken).

Das Fahrzeug kann nicht angelassen werden.

**HINWEIS:** Jegliches Betätigen der Infrarot-Fernbedienung bleibt bei geschaltetem Plus ohne Wirkung auf die Anlaßsperre.

### AUSTAUSCH EINES SENDERS

**Der Sender (PLIP) ist defekt :**

Einen Austauschsender anhand der Nummer im Schlüsselkopf bestellen (7 Zeichen). Anschliessend eine Synchronisierung vornehmen (siehe Kapitel "Synchronisierung").

Falls der Kunde eine sofortige Abhilfe wünscht kann ein kompletter Austauschatz (Decoderbox + 2 PLIP-Sender) montiert werden (siehe Austausch eines kompletten Teilesatzes). Falls nur ein PLIP defekt ist, ist der Mehrpreis vom Kunden zu tragen.

**Verlust des Senders (PLIP):**

Einen Austausch-PLIP anhand der Nummer, die im zweiten Schlüsselkopf (7 Zeichen) oder auf dem Anhänger mit dem Codestreifen angegeben ist, bestellen (der Anhänger liegt den Schlüsseln der Neuwagenauslieferung bei). Den neuen PLIP (Sender) dem Wegfahrsperrensystem entsprechend anpassen (siehe Kap. "Synchronisierung").

In diesem Fall auch den Schlüssel gemäß der Schlüsselnummer bestellen.

**HINWEIS:** Wenn es unmöglich ist, die PLIP-Nummern wiederzufinden (Verlust beider Schlüssel sowie auch des Anhängers mit Codestreifen) muß der komplette Teilesatz ausgetauscht werden (Decoderbox mit zwei PLIP-Schlüsseln und zusätzlich das Steuergerät der Einspritzanlage).

**ACHTUNG:** Dieses Wegfahrsperren-System kann nicht mit drei Fernbedienungen funktionieren (die Decoderbox (gedruckte Schaltung) ist nur für zwei Fernbedienungen mit Wechselsignal ausgelegt).

### ANPASSUNG (SYNCHRONISIERUNG)

Die Synchronisierung erfolgt beim Austausch eines Senders (PLIP) oder wenn das Sendesignal nicht mehr im Empfangsbereich der Decoderbox liegt (mehr als 1000 aufeinanderfolgende PLIP-Betätigungen ohne ZV-Betätigung).

Hierdurch können die beiden Sender (PLIP) mit der Decoderbox gleichgeschaltet werden (Wechselsignal).

#### WICHTIG:

Damit die beiden PLIPS nach der Synchronisierung funktionsfähig sind, muß dies mit beiden Sendern vorgenommen werden, auch wenn nur einer defekt war. Anderenfalls funktioniert nur der im Moment vorhandene Sender. Handelt es sich um einen Kunden, der weit von seinem Heimatort entfernt ist, müssen bei einer Rückkehr beide Sender (PLIPS) synchronisiert werden.

Um diesen Vorgang zu ermöglichen, muß der Wegfahrsperrencode eingegeben werden (er kann mit dem Formular 7711 002 546 beim Zentral-Teilelager in Brühl angefragt werden).

**ACHTUNG:** Durch die Eingabe des Wegfahrsperrencodes wird nicht das Steuergerät der Einspritzanlage decodiert (auch nicht die Elektronik der Decoderbox (gedruckte Schaltung).

1. Die Wegfahrsperre muß aktiv sein (über den 2. PLIP oder durch die automatische Scharfschaltung des Systems). Die rote Kontrolllampe der Wegfahrsperre blinkt.
2. Die Zündung einschalten.
- 3 - Den Fahrzeugcode mittels Wähltaste des Multifunktionsschalters und der roten Kontrolllampe für Wegfahrsperre eingeben (siehe "Eingabe des Wegfahrsperrencodes").
4. Die Zündung ausschalten.
5. Länger als zwei Sekunden auf den Zentralverriegelungsschalter der Türen drücken. Die Türen verriegeln und entriegeln sich.

Ab diesem Augenblick verbleiben 10 Sekunden (erkennbar durch das ständige Aufleuchten der roten Kontrolllampe der Wegfahrsperre) um die beiden nachfolgenden Betätigungen 6 und 7 auszuführen.

6. Den 1. Sender (PLIP) einmal betätigen (die Türen verriegeln und und entriegeln sich.

7 - Den 2. Sender (PLIP) einmal betätigen (die Türen verriegeln und und entriegeln sich.

**ACHTUNG:** Damit das Infrarotsignal korrekt übermittelt wird, muß der Sender (PLIP) korrekt auf den Empfänger gerichtet werden, damit die Betätigungen 6 und 7 vorgenommen werden können. Mißlingt dieser Vorgang, muß wieder von vorne begonnen werden.

**HINWEIS:** Die erneute Synchronisierung des zweiten Senders (PLIP) kann nur stattfinden, wenn dieser verfügbar ist. Anderenfalls muß der Kunde eine komplette Synchronisierung, d.h. mit beiden Sendern (PLIP) vornehmen lassen, damit beide funktionstüchtig sind.

8 - Ist diese Arbeit beendet, die korrekte Funktion der Türverriegelung und der Wegfahrsperre kontrollieren.

### AUSTAUSCH EINER DECODERBOX ALLEIN (gedruckte Schaltung)

Die Elektronik einer Decoderbox (gedruckten Schaltung) ist nicht codiert. Sie muß den Code (Signal) der beiden Sender (PLIP) erst "lernen", damit sie funktionstüchtig ist (siehe "Einlesen des Codes").

**HINWEIS:** In diesem Fall ist keinerlei Eingriff am Steuergerät der Einspritzanlage notwendig. Es behält den selben Code für die Wegfahrsperre.

**ACHTUNG:** Hat eine Decoderbox (gedruckte Schaltung) den PLIP-Code der Schlüssel "eingelesen", kann nicht ein anderer Code stattdessen gelöscht bzw. gespeichert werden.

### **EINLESEN DES CODES**

Die Decoderbox kann nur ein einziges Mal den Code einlesen. Solange dies nicht geschieht, kann das Fahrzeug nicht angelassen werden (außer, wenn das Steuergerät der Einspritzanlage nicht codiert ist).

**WICHTIG:** Damit die Decoderbox das Anlassen des Fahrzeugs ermöglicht, muß das Einlesen des Codes unbedingt mit beiden Sendern vorgenommen werden.

1. Die Zündung unterbrechen.
2. Länger als zwei Sekunden auf den Zentralverriegelungsschalter der Türen drücken. Die Türen verriegeln und entriegeln sich.

Ab diesem Augenblick verbleiben 10 Sekunden (sichtbar durch das ständige Aufleuchten der roten Kontrollampe der Wegfahrsperre, um die beiden nachfolgenden Betätigungen 3 und 4 auszuführen.

3. Einmal den ersten Sender betätigen (die Türen verriegeln und entriegeln sich).
4. Einmal den 2. Sender (PLIP) betätigen (die Türen verriegeln und entriegeln sich).
5. Ist diese Arbeit beendet, die Funktion der Türverriegelung und der Wegfahrsperre prüfen.

**ACHTUNG:** Damit das Infrarotsignal korrekt übermittelt wird, muß der Sender (PLIP) korrekt auf den Empfänger gerichtet werden, damit die Betätigungen 3 und 4 vorgenommen werden können. Mißlingt dieser Vorgang, muß wieder von vorne begonnen werden.

### **HINWEIS:**

Das Vorhandensein von geschaltetem Plus beendet den Vorgang und macht sich durch die Entriegelung der Türen bemerkbar. Die Elektronik der Decoderbox (gedruckte Schaltung) befindet sich wieder in ihrer Ausgangsposition.

Der Vorgang mißlingt, wenn der 2. Sender identisch oder nicht kompatibel mit dem 1. Sender ist. Es muß daher geprüft werden, ob die beiden Sender (PLIP) zueinander passen.

### **AUSTAUSCH EINES TEILESATZES (Decoderbox + 2 Sender (PLIP)).**

Bei Austausch eines Teilesatzes ist folgendes notwendig:

- Die Decoderbox (gedruckte Schaltung) wird uncodiert geliefert. Sie muß die Coden der beiden neuen Sender erst "lernen" (einlesen).
- Den im Steuergerät der Einspritzanlage gespeicherten Code löschen, hierzu den Wegfahrsperren-Code verwenden (Codenummer anhand des Formulars 7711 002 546 zu erfragen beim Zentral-Teilelager In Brühl).

**ACHTUNG:** Damit der alte Code (im Steuergerät der Einspritzanlage gespeichert) gelöscht werden kann, muß unbedingt nachstehende Methode der Reihe nach durchgeführt werden.

Der Code des Steuergerätes der Einspritzanlage kann mit dem Wegfahrsperrencode (mit der Nummer des alten Teilesatzes) nur gelöscht werden, wenn die Decoderbox einen unterschiedlichen Code eingelesen (gelernt) hat. Dies wird nachstehend beschrieben.

**HINWEIS:** Wird der Wegfahrsperrencode eingegeben und die Decoderbox (gedruckte Schaltung) verfügt über denselben Code wie das Steuergerät der Einspritzanlage, kann das Steuergerät nicht decodiert werden.

- 1 - Die Decoderbox (gedruckte Schaltung) ausbauen (siehe Seite 82-3).
- 2 - Die neue Decoderbox (gedruckte Schaltung) an deren Stelle einbauen.
- 3 - Die Codes der beiden neuen Sender der Decoderbox (gedruckte Schaltung) "beibringen" (die neue Decoderbox wird uncodiert geliefert) (siehe Kap. "Einlesen des Codes").
- 4 - Sind die Türen mittels PLIP verriegelt, den alten gespeicherten Code im Steuergerät der Einspritzanlage löschen, hierzu die Methode "Eingabe des Wegfahrsperrencodes" und den Code der ausgebauten alten Decoderbox verwenden (siehe Kap. "Eingabe des Wegfahrsperrencodes").



**HINWEIS:** Mit Hilfe des Prüfkoffers XR25 kann überprüft werden, ob das Steuergerät der Einspritzanlage korrekt decodiert wurde (Diagnose Einspritzanlage).

Nach Anschluß des Prüfkoffers XR25 an der Diagnosebuchse, die Prüfkarte Nr. 23 zur Hand nehmen, ISO-Schalter auf S8 stellen und D13 eingeben

- die Balkenanzeige 2rechts (Wegfahrsperre) muß aufleuchten und nach Eingabe von \*22 muß die Anzeige "2def" auf dem Display des Prüfkoffers erscheinen. Die Löschung ist somit erfolgt.

- Zeigt die Anzeige "1def" an, deutet dies auf eine Störung in der Verbindung zum Steuergerät der Einspritzanlage hin. In diesem Fall Instand setzen und den Vorgang erneut wiederholen.

- Ist die Balkenanzeige 2rechts (Wegfahrsperre) erloschen und wird "bon" (\*22) angezeigt, bedeutet das, daß der Code des Steuergerätes der Einspritzanlage nicht gelöscht wurde. In diesem Fall prüfen, ob der Wegfahrsperrencode korrekt ist. Die Türen mittels PLIP ent- und wieder verriegeln und den Vorgang wiederholen.

5 - Den Code des neuen Teilesatzes dem Steuergerät beibringen

- die Türen mittels PLIP entriegeln
- die Zündung einschalten

**HINWEIS:** Mit dem Prüfkoffer XR25 und der Prüfkarte Nr. 23 (ISO-Schalter auf S8 und D13 eingeben) prüfen, ob das Steuergerät den Code eingelesen hat. Die Balkenanzeige 2rechts (Wegfahrsperre) muß erlöschen und nach Eingabe von \*22 muß das Display des Prüfkoffers "bon" anzeigen.

Die Codierung des Steuergerätes der Einspritzanlage ist somit erfolgt.

6 - Ist der Vorgang beendet, die korrekte Funktion der Türverriegelung und der Wegfahrsperre kontrollieren.

### AUSTAUSCH DES STEUERGERÄTES DER EINSPRITZANLAGE

Die Steuergeräte der Einspritzanlage werden werksseitig ohne Code geliefert, d.h. sie müssen bei der Montage ihren Code erst "lernen".

Dazu wie folgt vorgehen:

Türen mittels PLIP entriegeln.

Zündung für einige Sekunden einschalten.

Türen mittels PLIP verriegeln, die Wegfahrsperre ist aktiv.

**HINWEIS:** Um die Funktionsfähigkeit der Wegfahrsperre zu überprüfen, sind die Türen mittels PLIP von innen zu verriegeln (die rote Kontrollampe der Wegfahrsperre muß blinken) und die Zündung einschalten. Die rote Kontrollampe für die Wegfahrsperre muß rascher blinken und ein Anlassen darf nicht möglich sein.

### BESONDERHEITEN EINES TEST-STEUERGERÄTES DER EINSPRITZANLAGE

**ACHTUNG:** Bei den Fahrzeugen TWINGO können einige Steuergeräte codiert und andere nicht codiert werden. Die Identifizierung hierfür kann über die 3. Zahl der Referenz Magneti Marelli erfolgen.

Ist die 3. Zahl eine 0 (z. B. 16085.114, kann das Steuergerät nicht codiert werden (dieses Steuergerät ist nicht für ein Fahrzeug mit Wegfahrsperre vorgesehen).

Ist die 3. Zahl eine 2 (z.B. 16231.004) kann das Steuergerät codiert werden (es handelt sich hier um ein Steuergerät, das bei Fahrzeugen mit oder ohne Wegfahrsperre montiert werden kann).

### Steuergerät kann nicht codiert werden

**Beispiel: Referenz Magneti Marelli 16085.114** (Austauschgerät vom Teilelager oder von einem anderen Fahrzeug). Dieser Typ Steuergerät kann für einen Test an einem Fahrzeug mit Wegfahrsperre verwendet werden. Es kann auf keinen Fall den Code des Systems "einlesen".

Nach dem Test ein konformes Steuergerät in das defekte Fahrzeug einbauen (Steuergerät, welches zum Einbau in ein Fahrzeug mit Wegfahrsperre vorgesehen ist). Die korrekte Funktion der Wegfahrsperre überprüfen, bevor das Fahrzeug dem Kunden übergeben wird.

**ACHTUNG:** Bei einer Kontrolle der Einspritzanlage mittels Prüfkoffer XR25 (Prüfkarte Nr. 23, Eingabe D13) während eines Test mit einem nicht codierten Steuergerät, ist es normal daß die Balkenanzeige Rechts erscheint (\*22 → 2 def = Steuergerät nicht codiert bzw. nicht codierbar).

### Neues Steuergerät, das codiert werden kann

**Beispiel: Ref. Magneti Marelli 16231.004,** (Austauschgerät vom Teilelager).

Dieser Typ Steuergerät der Einspritzanlage kann für einen Test verwendet werden, dabei sind bestimmte Vorsichtsmaßnahmen zu treffen, damit der Wegfahrsperrencode nicht versehentlich eingespeichert wird (falls das Steuergerät dem Teilelager zurückgegeben wird).

Vor dem Einbau des Test-Steuergerätes in das Fahrzeug die Sicherung für die Türverriegelung abziehen.

**Diese Sicherung nicht einbauen, so lange das Test-Steuergerät im Fahrzeug eingebaut ist.**

Durch Abziehen der Sicherung (die die Decoderbox (gedruckte Schaltung) versorgt, kann das Fahrzeug angelassen werden, ohne daß das Steuergerät der Einspritzanlage versehentlich codiert wird.

Der Test kann nun durchgeführt werden.

Wird nach dem Test das Steuergerät dem Teilelager zurückgegeben, muß es unbedingt ausgebaut werden, bevor die Sicherung für die Türverriegelung wieder eingebaut wird.

Verbleibt das Steuergerät im Fahrzeug, muß die Sicherung wieder eingebaut werden. In diesem Fall muß das Steuergerät den Code für die Wegfahrsperre einlesen (siehe Austausch des Steuergerätes).

Wird das Steuergerät der Einspritzanlage dem Teilelager zurückgegeben, kann vor seinem Ausbau mit Hilfe des Prüfkoffers XR25, Prüfkarte Nr. 23 kontrolliert werden, ob es während des Tests nicht versehentlich codiert wurde (z. B. falsche Handhabung).

Den Prüfkoffer XR25 anschließen, den Wählschalter auf S8 stellen und D13 eingeben.

Die Balkenanzeige Rechts (Wegfahrsperre) muß erscheinen und nach Eingabe \*22 muß die Anzeige "2def" auf dem Display des Prüfkoffers erscheinen.

Dies zeigt an, daß das Steuergerät der Einspritzanlage nicht codiert wurde, es kann dem Teilelager zurückgegeben werden.

Ist die Balkenanzeige Rechts (Wegfahrsperre) erloschen und erscheint nach Eingabe von \*22 die Anzeige "bon" auf dem Display des Prüfkoffers, bedeutet das, daß das Steuergerät den Wegfahrsperren-Code eingelesen hat (falsche Handhabung).

In diesem Fall muß das Steuergerät decodiert werden, bevor es dem Teilelager zurückgegeben wird.

Die Decodierung des Steuergerätes besteht darin, den Decoder durch einen Decoder mit einem anderen Wegfahrsperrensensignal zu ersetzen.

- die Türen ent- und wieder verriegeln, und zwar mit Hilfe des PLIPS, der zum Decodieren verwendet wurde (falls sie nicht über den PLIP verfügen, müssen Sie 15 Minuten warten).
- Zündung einschalten, die rote Kontrollampe der Wegfahrsperre leuchtet auf (schnelles Blinken)
- Den Wegfahrsperrencode eingeben (Nummer entspricht der Nummer des Original-PLIP-Schlüssels).

Nach Eingabe des Wegfahrsperrencodes blinkt die Kontrolllampe für Wegfahrsperre erneut. Am Prüfkoffer XR25 muß "2 def" auf dem Display abgelesen werden (Eingabe D13 - Prüfkarte Nr. 23).

- Zündung ausschalten, das Steuergerät ausbauen und an das Teilelager zurücksenden.
- Das Steuergerät und die ursprüngliche Decoderbox (gedruckte Schaltung) wieder in das Fahrzeug einbauen.

**Steuergerät von einem anderen Fahrzeug, welches mit Wegfahrsperre ausgerüstet ist (falls verfügbar)**

Beispiel: Magneti Marelli 16231004 (bereits codiert).

Um Codierungen und Decodierungen des Steuergerätes der Einspritzanlage zu vermeiden, ist es einfacher, aus einem anderen Fahrzeug gleichen Typs folgende Teile "auszuleihen":

- Steuergerät der Einspritzanlage
- Decoderbox (gedruckte Schaltung)
- PLIP

Nach dem Test die vorstehenden Teile in das Fahrzeug wieder einbauen, aus dem sie ausgebaut wurden.

### STÖRUNG DES WEGFAHRSPERRENSYSTEMS BEI LAUFENDEM MOTOR

Wird über das Steuergerät der Einspritzanlage eine Störung des Systems bei laufendem Motor festgestellt, blinkt eine Kontrolllampe an der Instrumententafel in der Schub- und Leerlaufphase (Leerlauf unter 1500 /min.).

**WICHTIG:** In diesem Fall muß nach der Reparatur die Panne im Speicher des Steuergerätes der Einspritzanlage gelöscht werden. Hierzu die Batterie mindestens 2 Minuten abklemmen, damit die Wegfahrsperre wieder aktiviert werden kann.

**HINWEIS:** Diese Störung kann mittels Prüfkoffer XR25 (Prüfkarte Nr. 23) sichtbar gemacht werden.

- den Prüfkoffer XR25 anschliessen, den Schalter auf S8 stellen und D13 eingeben
- die Störung kann mittels Balkenanzeige Zrechts sichtbar gemacht werden
- nach Eingabe von \*22 weist die Anzeige "1def" auf dem Display des Prüfkoffers auf eine Störung in der codierten Verbindung hin (schlechter Kontakt, Übergangswiderstand).

Nach der Instandsetzung kann nur durch Abklemmen der Batterie diese Balkenanzeige gelöscht werden. In diesem Fall erscheint "bon" auf dem Display des Prüfkoffers.

**WICHTIG:** Um eventuelle Probleme des Motorlaufs im Leerlauf zu vermeiden, nachdem die Batterie abgeklemmt wurde, muß nach Einschalten der Zündung ca. 10 Sekunden gewartet werden, bevor der Motor angelassen wird.

Dies ermöglicht dem Schrittmotor der Leerlaufregulierung wieder in seine Grundstellung zu gelangen (siehe NT 2024).

### EINGABE DES WEGFAHRSPERRENCODES

Bei diesem Wegfahrsperren-System wird die Eingabe des Sperrcodes von der Decoderbox (gedruckte Schaltung) aus gesteuert.

Die Eingabe des Codes erfolgt mittels Wähltaste des Multifunktionsschalters und der roten Kontrolllampe für die Wegfahrsperre.

Der Sperrcode kann nur bei geschärfter (aktiver) Wegfahrsperre eingegeben werden. Die rote Kontrolllampe muß bei Einschalten der Zündung blinken (rasches Blinken).

**ACHTUNG:** Wenn die Batterie, die gedruckte Schaltung oder die Sicherung der Türverriegelung abgezogen wurden und die Türen konnten mittels PLIP nicht entriegelt und wieder verriegelt werden, muß ca. 15 Minuten bis zur Eingabe des Wegfahrsperrencodes gewartet werden.

### EINGABE DES WEGFAHRSPERRENCODES (Fortsetzung)

Nach Kenntnis des Wegfahrsperrencodes (zu erfragen anhand des Formulars 7711 002 546 im Teilelager Brühl), folgendermaßen vorgehen:

- 1 - Zündung ausgeschaltet, die rote Kontrollampe der Wegfahrsperre muß blinken (langsames Blinken)
- 2 - Zündung einschalten, die Kontrollampe der Einspritzanlage leuchtet ca. 3 Sekunden auf und erlischt anschließend, während die rote Kontrollampe der Wegfahrsperre rascher blinkt
- 3 - Ständig auf die Wähltaste des Multifunktionsschalters drücken, die rote Kontrollampe erlischt.
- 4 - Ohne die Wähltaste loszulassen, leuchtet die Kontrollampe regelmäßig alle 1,5 Sekunden auf, um ein Zählen zu ermöglichen.  
Zählen, wieviel Male die rote Kontrollampe aufleuchtet und die Wähltaste loslassen, wenn die 1. Ziffer des Sperrcodes erreicht ist.
- 5 - Erneut auf die Wähltaste drücken, zählen wieviel Mal die rote Kontrollampe aufleuchtet und die Taste loslassen, bis die 2. Ziffer des Sperrcodes erreicht ist.
- 6 - Den Vorgang 5 wiederholen, bis nacheinander die beiden letzten Ziffern des Sperrcodes erscheinen

Nach Eingabe der 4. Ziffer des Wegfahrsperrencodes:

- Ist der Code korrekt, ist ein Anlassen des Fahrzeugs möglich.  
Die rote Kontrollampe der Wegfahrsperre muß ständig ca. 3 Sekunden aufleuchten, anschl. ca. 3 Sekunden erlöschen und wieder ständig ca. 30 Sekunden aufleuchten.

Dieser Leuchtmodus der Kontrollampe wiederholt sich bei jedem Einschalten der Zündung erneut, solange das Fahrzeug ohne Wegfahrsperrenschutz ist (bis ca. 10 Minuten nach Ausschalten der Zündung). Hierdurch wird der Kunde daran erinnert, daß sein Fahrzeug nicht mehr geschützt ist.

Das Fahrzeug ist erneut geschützt, entweder:

- ca. 10 Minuten nach Ausschalten der Zündung (automatische Schärfung der Wegfahrsperre),
  - nach Verriegeln der Türen mittels PLIP
  - nach dem Abklemmen der Batterie
- Ist der Code falsch, ist ein Anlassen des Motors nicht möglich.

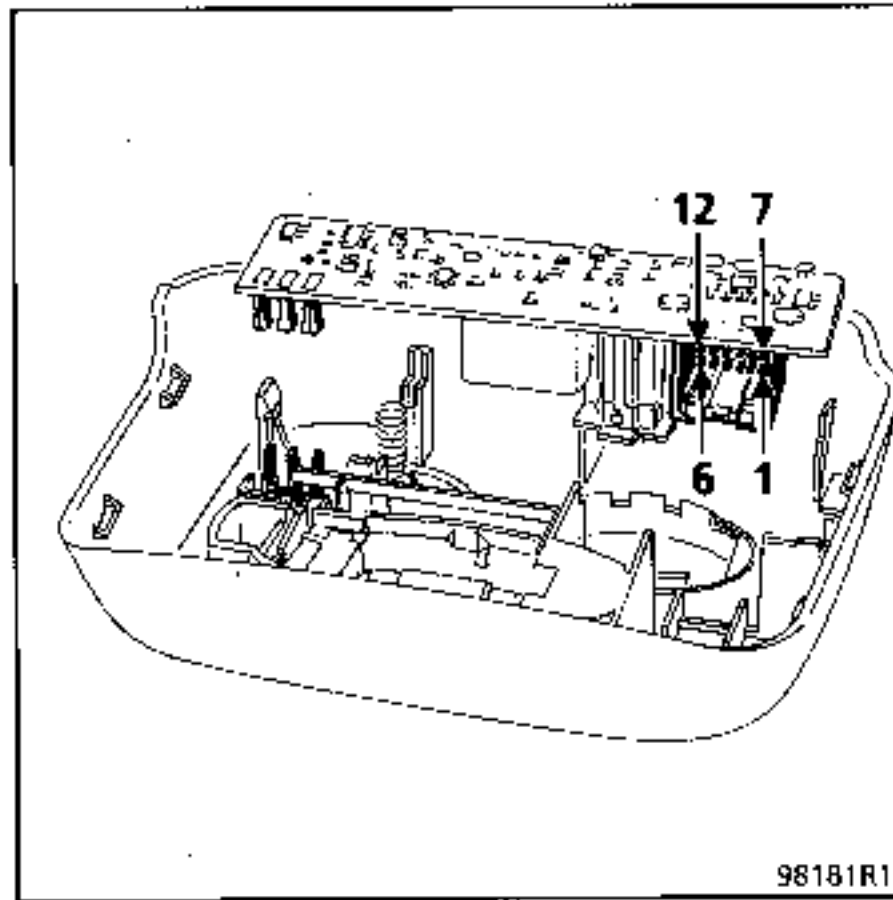
Die rote Kontrollampe der Wegfahrsperre und die Kontrollampe der Einspritzanlage blinken.

Die Zündung ausschalten und die Eingabe des Wegfahrsperrencodes wiederholen.

**ACHTUNG:** Sie haben drei Versuche, um den Sperrcode einzugeben. Wenn nach drei Versuchen die Sperre bestehen bleibt, muß ca. 15 Minuten gewartet werden, bis ein neuer Eingabeversuch vorgenommen werden kann. Nach dieser Zeit die Zündung aus- und wieder einschalten, 3 Versuche sind erneut möglich.

**HINWEIS:** Durch diese Methode wird nicht das Steuergerät der Einspritzanlage decodiert. Sie ermöglicht lediglich das Anlassen des Motors.

### ANSCHLUSS DER DECODERBOX (gedruckte Schaltung)

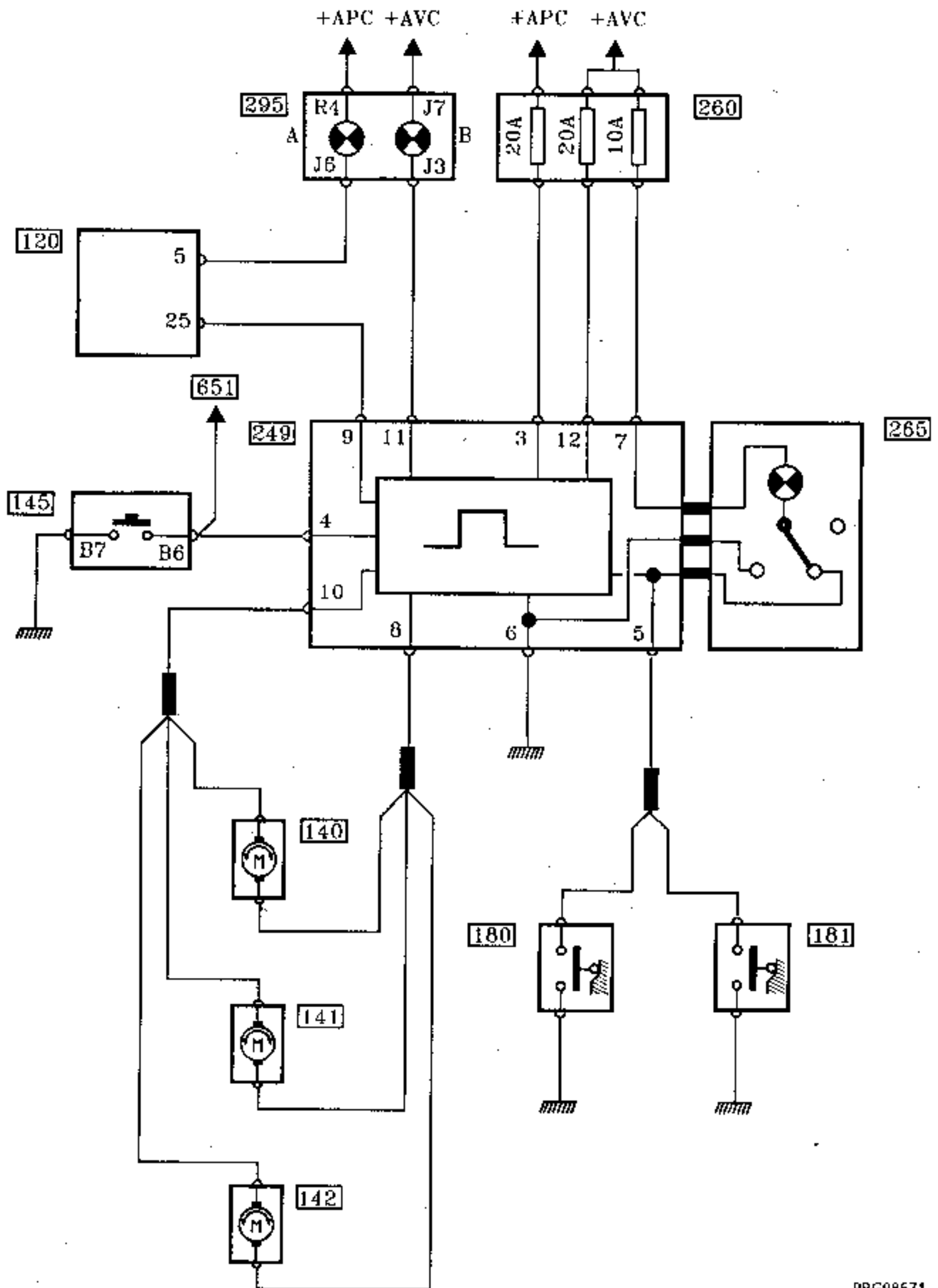


#### 12-fach-Stecker

Anschl.	Bezeichnung
1	Information Türen entriegelt*
2	Information Türen verriegelt*
3	geschaltetes Plus
4	Info Wähltaste im Multifunktionsschalter
5	Innenbeleuchtung über Türkontakt
6	Masse
7	Stromversorgung Deckenleuchte (geschaltetes Plus)
8	Entriegelung der Türen
9	Codierte Information zum Steuergerät der Einspritzanlage
10	Verriegelung der Türen
11	rote Kontrollampe der Wegfahrsperre
12	Stromversorgung Empfänger (+ Dauerstrom)

\* Information Option für Alarmanlage

SCHALTPLAN



### Bauteilverzeichnis

- 120** Steuergerät Einspritzanlage
- 140** Stellmotor ZV Fahrerseite
- 141** Stellmotor ZV Beifahrerseite
- 142** Stellmotor ZV Heckklappe
- 145** Schaltereinheit Frontscheiben-Wisch-Wascher
- 180** Kontaktschalter Fahrertür
- 181** Kontaktschalter Beifahrertür
- 249** Infrarotmodul
- 260** Sicherungskasten
- 265** Konsole Innenleuchte
- 295** Leiste Kontrollampen
- 651** Instrumententafel (Zentraldisplay)
  
- A** Kontrollampe Einspritzanlage
- B** Kontrollampe Wegfahrsperre

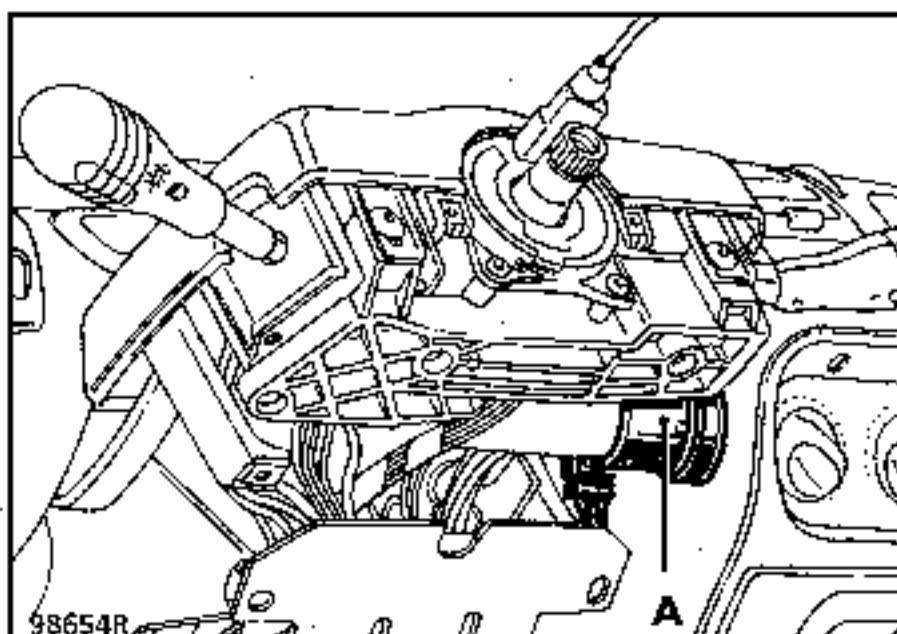
## Wegfahrsperre (Transponder)

**BESCHREIBUNG DER WEGFAHRSPERRE (Transponder)**

Bei diesem System ist die Wegfahrsperre ca. 10 Sekunden nach Unterbrechung von geschaltetem Plus aktiv (wird angezeigt durch das Blinken der roten Kontrolllampe der Wegfahrsperre).

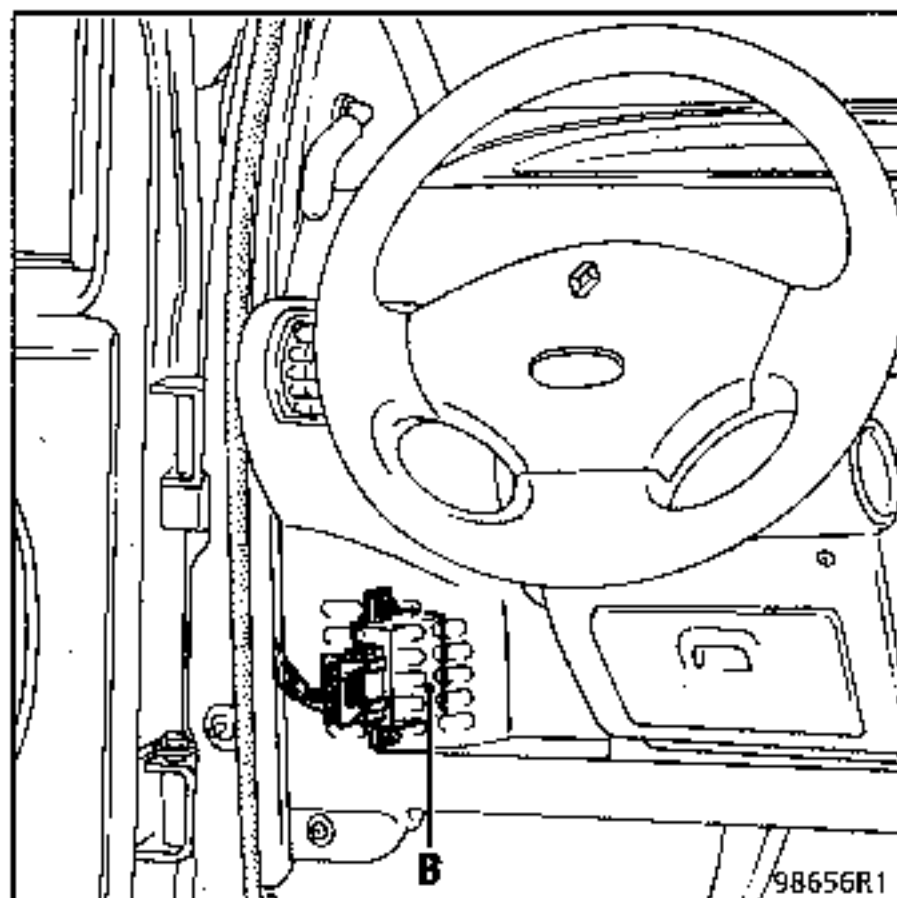
Das System setzt sich zusammen aus :

- zwei speziellen Schlüsselköpfen (aufeinander eingepaßt), die mit einem elektronischen Schaltkreis (Chip) versehen sind
- einer Spule (Transponderring) (A), die das Zündschloß ummantelt, sie ist mit einer elektronischen Steuerung versehen, die den Code der Schlüssel zur Decoderbox (B) sendet



- einer Decoderbox (B), die sich hinter dem vorderen linken Lautsprecher befindet und folgende Funktionen gewährleistet:

- die Decodierung des Schlüsselsignals, welches von der Spule (Transponderring) aus gesandt wird,
- die Steuerung des Wegfahrsperrensystems, indem ein Code zum Steuergerät der Einspritzanlage gesandt wird, um das Anlassen des Fahrzeugs zu ermöglichen

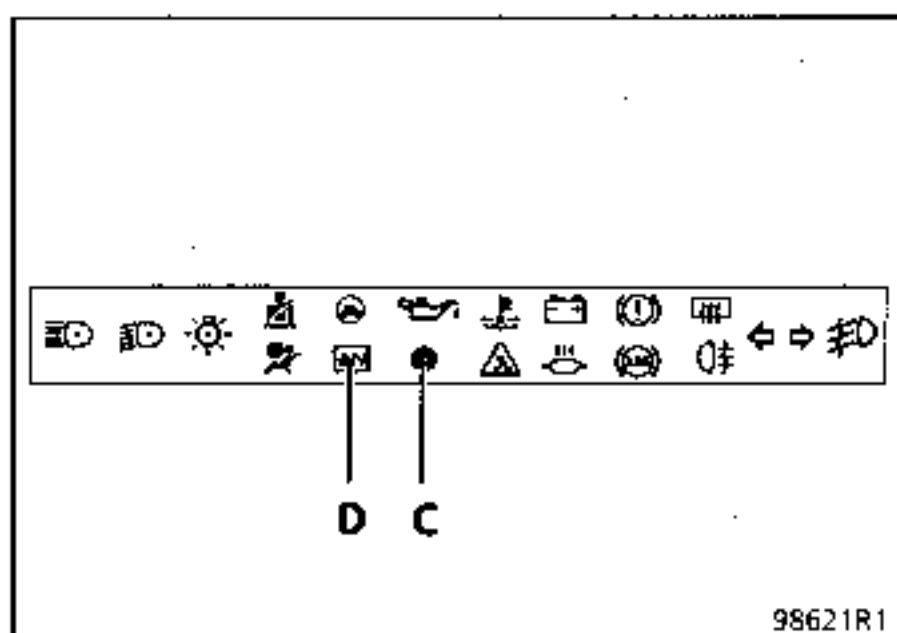


- einer roten Kontrolllampe für Wegfahrsperre (C) mit folgenden Funktionen :

- Anzeige der Schärfung des Wegfahrsperrensystems,
- Eingabe des Wegfahrsperrencodes,
- Anzeige einer Störung der Wähltaste im Multifunktionschalter (X)

**HINWEIS:** das Ausschalten des Zündkontaktes unterbricht nicht unbedingt das Aufleuchten dieser Kontrolllampe, wenn diese noch in Funktion ist).

- die Kontrolllampe der Einspritzanlage (D), die eine Störung in der Einspritzung oder einen Ausfall der Wegfahrsperre bei laufendem Motor anzeigen soll (blinkt im Schub oder im Leerlauf).





## Wegfahrsperre (Transponder)

- einer Wähltaste des Multifunktionsschalters (X), die ebenfalls die Eingabe des Wegfahrsperrencodes ermöglicht

**HINWEIS:** Weist diese Wähltaste eine Störung auf (Dauerfunktion) und bleibt sie während ca. 20 Zündeinschaltungen bestehen, leuchtet die Kontrolllampe 3 Sekunden und anschliessend 20 Sekunden lang bei jeder darauffolgenden Zündeinschaltung auf.

Diese Störung kann mittels Prüfkoffer XR25 (siehe Bedeutung der Balkenanzeige Seite 82-30) angezeigt werden. Nach Instandsetzung die Speicherung der Störung löschen, indem die Batterie während einer Dauer von  $\approx$  30 Sekunden abgeklemmt wird (oder mittels Prüfkoffer XR25, wenn die Balkenanzeige blinkt).

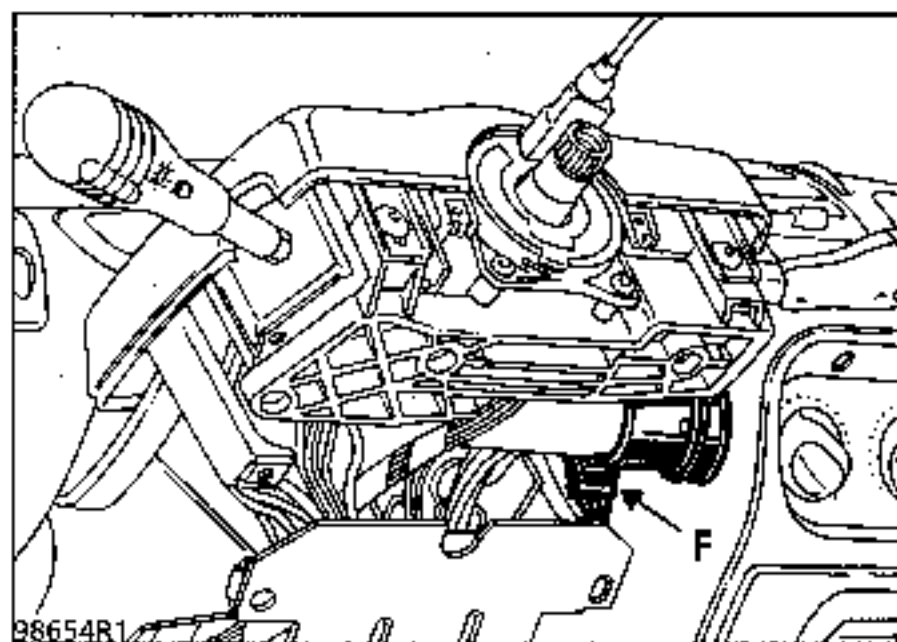
**HINWEIS:** Um eventuelle Probleme des Motorlaufs im Leerlauf zu vermeiden, nachdem die Batterie abgeklemmt wurde, muß nach Einschalten der Zündung ca. 10 Sekunden gewartet werden, bevor der Motor angelassen wird.

Hierdurch wird der Schrittmotor der Leerlaufregulierung wieder in seine Ausgangsstellung gebracht (siehe NT 2024).

## AUSBAU - EINBAU EINER SPULE (TRANSPONDERRING)

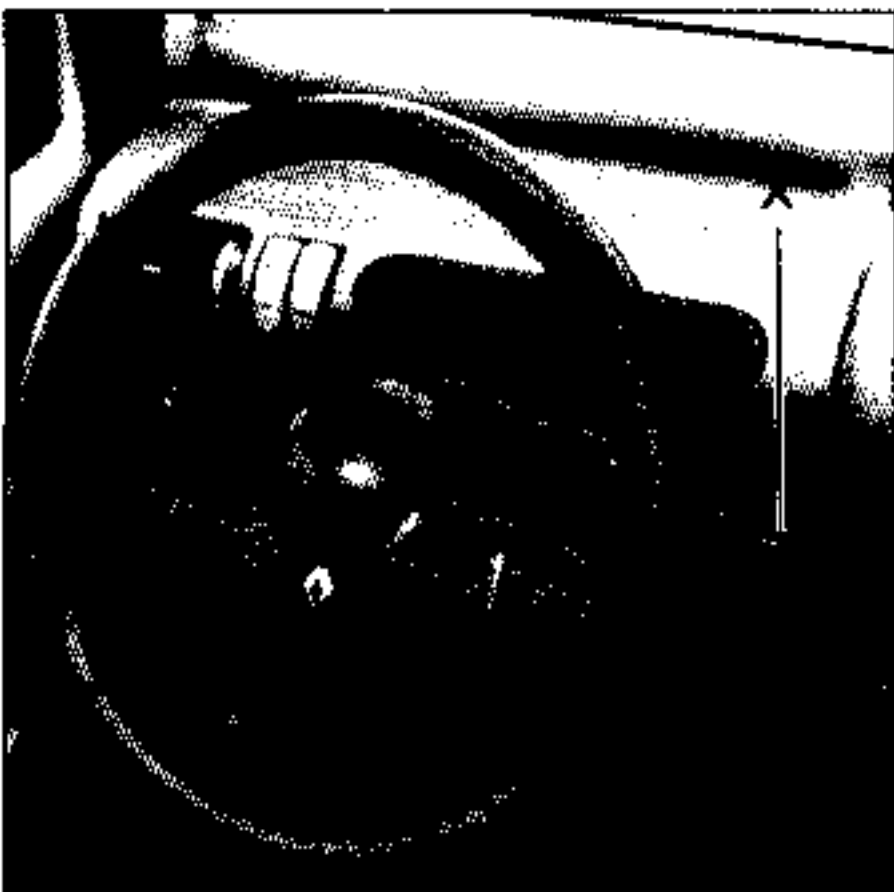
**Ausbauen:**

- das Lenkrad (bei Fahrzeugen mit Airbag, siehe NT Note über Airbag TWINGO),
  - die untere Halbschale
  - die Abdeckung der Lenksäule
- Den Stecker (F) abziehen.  
Die Spule (Transponderring) des Zündschlosses ausbauen.



Beim Einbau prüfen, ob die Spule und ihre Befestigung korrekt sitzen.

**HINWEIS:** Diese Spule ist nicht codiert.

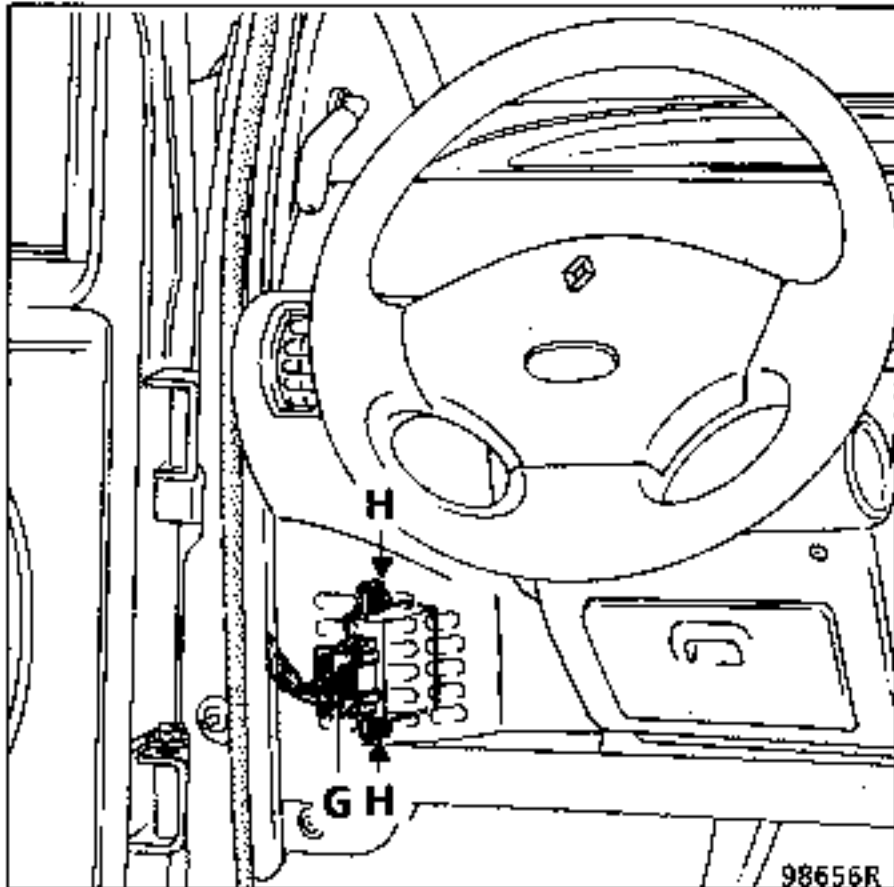


- einem speziellen Steuergerät der Einspritzanlage, das codiert werden kann

### AUSBAU - EINBAU DER DECODERBOX

Die Decoderbox wird von der unteren Armaturenbrett-Partie her ausgebaut.

- Den Stecker abklemmen (G),
- Die beiden Blechmuttern ausbauen (H),
- Die Decoderbox nach unten ausbauen



Beim Einbau die korrekte Befestigung des Steckers kontrollieren.

### FUNKTION

Ist die Wegfahrsperre in Funktion (ca. 10 Sekunden nach Unterbrechung von geschaltetem Plus) blinkt die Kontrolllampe für Wegfahrsperre auf (langsam Blinken; 1 Aufleuchten pro Sekunde).

Nach Einschalten der Zündung liest der Transponderring (Spule) den Schlüsselcode ein und übermittelt ihn zum Decoderbox.

Erkennt die Decoderbox den Code, sendet sie ihn über die codierte Verbindung zum Steuergerät der Einspritzanlage; die rote Kontrolllampe für die Wegfahrsperre erlischt (nach ca. 3 Sekunden).

In diesem Moment gibt es mehrere Möglichkeiten: :

- das Steuergerät der Einspritzanlage ist noch uncodiert
  - der dem Steuergerät gesandte Code wird gespeichert
- das Steuergerät ist codiert:
  - der dem Steuergerät gesandte Code wird mit dem Referenzcode verglichen
  - stimmen beide Codes überein, so entriegelt das Steuergerät die Einspritzanlage und ermöglicht somit das Anlassen des Motors. Beim Einschalten der Zündung blinken die Kontrolllampe der Einspritzanlage und der Wegfahrsperre einige Sekunden lang und erlöschen und zeigen somit die korrekte Funktion des Systems an
  - stimmen beide Codes nicht überein, hält das Steuergerät die Einspritzanlage weiter verriegelt, um somit ein Anlassen des Motors zu verhindern. Beim Einschalten der Zündung leuchtet die Kontrolllampe der Einspritzanlage einige Sekunden lang auf und erlischt, während die rote Kontrolllampe der Wegfahrsperre blinkt (schnelles Blinken). Das Fahrzeug kann nicht angelassen werden.

## Wegfahrsperre (Transponder)

**HINWEIS:** Für eine korrekte Funktion des Systems (z. B. Türen, Schlüssel) darf keinerlei Fremdkörper zwischen Schlüssel und Transponderring gelangen.

**ACHTUNG:** Ist die Batterie nur schwach geladen, kann der Spannungsabfall, bedingt durch die Anlasserbetätigung die Wegfahrsperre wieder aktivieren. Liegt die Spannung unter 6 Volt, ist ein Anlassen nicht möglich, auch nicht durch Anschieben des Fahrzeugs.

**AUSTAUSCH EINES ZÜNDSCHLÜSSELKOPFES**

Die Elektronik (Chip) im Schlüsselkopf ist defekt :

- einen Schlüsselkopf (Austauschteil) anhand der Nummer des defekten Schlüsselkopfs bestellen (kann aus Buchstaben und Ziffern bestehen)
- erwartet der Kunde sofortige Abhilfe (2. Schlüssel ist nicht verfügbar) kann ein kompletter Teilesatz (Decoderbox plus zwei Schlüsselköpfe) montiert werden (siehe Austausch eines kompletten Teilesatzes)

**Verlust des Schlüssels**

Einen Austausch-Schlüsselkopf anhand der Nummer, die im zweiten Schlüsselkopf oder auf dem Anhänger mit dem Codestreifen angegeben ist, bestellen (der Anhänger liegt den Schlüsseln der Neuwagenauslieferung bei).

In diesem Fall auch den Schlüssel gemäß der Schlüsselnummer bestellen.

**ACHTUNG:** Während des Lesens der Nummer des Schlüsselkopfes, darf die Elektronik (Chip) nicht berührt werden. Jeder Schlüsselkopf, dessen Elektronik (Chip) manipuliert wurde, muß unbedingt ausgetauscht werden.

**HINWEIS:** Wenn es unmöglich ist, die Nummern der Schlüsselköpfe wiederzufinden (Verlust beider Schlüssel sowie auch des Anhängers mit dem Codestreifen) muß der komplette Teilesatz ausgetauscht werden (Decoderbox mit zwei Schlüsseln und zusätzlich das Steuergerät der Einspritzanlage).

**AUSTAUSCH DER DECODERBOX ALLEIN**

Eine neue Decoderbox ist nicht codiert. Wird sie in das Fahrzeug eingebaut, muß sie den Code der Schlüssel erst "lernen", damit sie funktionstüchtig ist (siehe "Einlesen des Codes").

**WICHTIG:** Hat der Kunden Ihnen nicht seinen 2. Schlüssel überlassen, ist es möglich, daß in diesem Fall mit Hilfe des Prüfkoffers XR25 nur ein Schlüssel den Code "einliest"

Bevor man mit dem Einlesemodus beginnt:

- Prüfkoffer XR25 am Fahrzeug anschliessen,
- Wählschalter auf S8 stellen und den Code D38 eingeben (Wegfahrsperre mittels Transponder)
- G05\* eingeben und mit dem einen Schlüssel den Code einlesen

**HINWEIS:** Bei Austausch einer Decoderbox allein, darf keinerlei Eingriff am Steuergerät der Einspritzanlage vorgenommen werden. Es behält denselben Code für die Wegfahrsperre.

**ACHTUNG:** Hat eine Decoderbox den Code der Schlüssel "eingelesen", kann nicht ein anderer Code stattdessen gelöscht bzw. gespeichert werden.

### EINLESEN DES CODES

Die Decoderbox kann nur ein einziges Mal den Code einlesen. Solange dies nicht geschieht, kann das Fahrzeug nicht angelassen werden (außer, wenn das Steuergerät der Einspritzanlage nicht codiert ist).

Das Einlesen kann erfolgen :

- mit zwei Schlüsseln, bei Austausch eines Teilesatzes (hierbei kann auch geprüft werden, ob sie korrekt zueinanderpassen)
- mit nur einem Schlüssel bei Austausch der Decoderbox allein mit Hilfe des Prüfkoffers XR25 (wenn der Kunde nicht seine beiden Schlüssel in der Werkstatt läßt).

**HINWEIS:** Das Einlesen funktioniert nicht, wenn zweimal derselbe Schlüssel verwendet wird oder wenn beide Schlüssel nicht zueinander passen.

Die Anwendung des Prüfkoffers XR25 ist zum Einlesen möglich, jedoch nicht unerläßlich (außer beim Einlesen des Codes mit nur einem Schlüssel, siehe "Austausch der Decoderbox allein").

- 1 - Den Prüfkoffer XR25 am Fahrzeug anschließen, den Wahlschalter auf S8 stellen und den Code D38 eingeben (Prüfkarte Nr. 38) (die Balkenanzeige 19rechts muß erscheinen (Decoderbox nicht codiert).
- 2 - Die Zündung mit dem 1. Schlüssel einschalten (ohne den Motor anzulassen) (ca. 2 Sekunden lang). Die Balkenanzeigen 18 und 19 links erscheinen. Ab diesem Moment hat der Monteur 30 Sekunden Zeit, um die folgende Arbeit durchzuführen.
- 3 - Die Zündung mit dem 2. Schlüssel einschalten (ohne den Motor anzulassen) (ca. 2 Sekunden lang). Die Balkenanzeigen 19rechts und links erlöschen.

### NOTA :

Solange die Balkenanzeige 19rechts erscheint, ist das Erscheinen der Balkenanzeigen 6, 10, 11, 12 und 13rechts nicht von Bedeutung (sie erscheinen solange die Decoderbox nicht codiert ist).

Das Erscheinen der Balkenanzeige 7links ist ebenfalls ohne Bedeutung (löschen mittels GO\*\*).

Die Balkenanzeige 18links kann nach dieser Betätigung weiter erscheinen, dies ist ohne Bedeutung (sie erlischt nach dem Abklemmen der Batterie).

4 - Die korrekte Funktion der Wegfahrsperre prüfen :

- Zündung ausgeschaltet, die rote Kontrollampe der Wegfahrsperre muß blinken (langsam Blinken). Die Balkenanzeige 10links muß erscheinen. Das Fahrzeug kann jetzt nicht mehr mit anderen Schlüsseln angelassen werden.

**HINWEIS:** Um eine Anlaßsperren-Funktion zu simulieren, bevor die Zündung eingeschaltet wird, GO4\* am Prüfkoffer XR25 eingeben (Zwangsaktivierung) (Die Balkenanzeige 8rechts muß erscheinen) und ca. 10 Sekunden warten. Bei Einschalten der Zündung muß die rote Kontrollampe blinken (rasches Blinken) und das Fahrzeug kann nicht angelassen werden.

5 - Der Vorgang ist beendet. Nach Aus- und Einschalten der Zündung prüfen, ob der Motor anspringt.

**HINWEIS:** Gelingt das Einlesen des Codes nicht, warten, bis die Balkenanzeige 19links erlischt, um einen erneuten Versuch mit beiden Schlüsseln vorzunehmen.

### AUSTAUSCH EINES TEILESATZES (Decoderbox + 2 Schlüsselköpfe)

Bei Austausch eines Teilesatzes ist folgendes notwendig:

- Die Decoderbox (wird uncodiert geliefert) muß die Coden der beiden neuen Sender erst "lernen" (einlesen).
- Den im Steuergerät der Einspritzanlage gespeicherten Code löschen, hierzu den Wegfahrsperrencode verwenden (Codenummer zu erfragen beim Zentral-Teilelager in Brühl anhand des Formulars 7711 002 546).

**ACHTUNG:** Damit der alte Code (im Steuergerät der Einspritzanlage gespeichert) gelöscht werden kann, muß unbedingt nachstehende Methode der Reihe nach durchgeführt werden.

Der Code des Steuergerätes der Einspritzanlage kann mit dem Wegfahrsperrencode (mit der Nummer des alten Teilesatzes) nur gelöscht werden, wenn die Decoderbox einen anderen Code eingelesen (gelernt) hat. Dies wird nachstehend beschrieben.

**HINWEIS:** Ist der Wegfahrsperrencode eingegeben und hat die Decoderbox denselben Code wie das Steuergerät der Einspritzanlage, so kann das Steuergerät nicht decodiert werden.

- 1 - Die Schlüsselkörper der alten Schlüssel auf die neuen Schlüsselköpfe montieren.
- 2 - Die Nummern eines alten Schlüsselkopfes ermitteln, um somit den Wegfahrsperrencode vom ZTL erhalten zu können, hierzu das Formular 7711 002 546 verwenden.
- 3 - Die Decoderbox ausbauen (82-16)
- 4 - Die neue Decoderbox anstelle dessen montieren.
- 5 - Die Coden der neuen Schlüssel der Decoderbox "beibringen" (Decoderbox wird uncodiert geliefert) (siehe "Einlesen des Codes").
- 6 - Den alten Code im Steuergerät der Einspritzanlage löschen, hierzu wie beim Eingeben des Wegfahrsperrencodes unter Verwendung der Codenummer des ausgebauten Systems vorgehen (siehe "Eingabe des Wegfahrsperrencodes").

**HINWEIS:** Der Wegfahrsperrencode kann nur eingegeben werden, wenn die Wegfahrsperre aktiv ist. Die rote Kontrolllampe für Wegfahrsperre muß beim Einschalten der Zündung blinken (rasches Blinken). Um sie funktionsfähig zu machen, falls dies notwendig ist, muß der Prüfkoffer XR25 (Prüfkarte Nr. 38) verwendet werden.

Vor Einschalten der Zündung G04\* (Zwangsaktivierung) am Prüfkoffer XR25 eingeben (die Balkenanzeige 8rechts muß aufleuchten) und ca. 10 Sekunden warten.

Beim Einschalten der Zündung muß die rote Kontrolllampe der Wegfahrsperre aufleuchten (rasches Blinken).

Der Wegfahrsperrencode kann eingegeben werden.

**WICHTIG:** In diesem Fall muß der Code unbedingt mit Hilfe der Wähltaste des Multifunktionsschalters eingegeben werden und nicht über den Prüfkoffer XR25.

**HINWEIS:** Mit dem Prüfkoffer XR25 kann überprüft werden, ob das Steuergerät der Einspritzung korrekt decodiert wurde (Diagnose der Einspritzanlage).

Die Prüfkarte Nr. 23 verwenden und D13 am Prüfkoffer eingeben.

- Die Balkenanzeige 2rechts (Wegfahrsperre) muß aufleuchten und nach Eingabe von \*22 muß die Anzeige "2 def" auf dem Display des Prüfkoffers erscheinen. Das Löschen ist somit gelungen.
- Wird "1 def" angezeigt, deutet das auf eine Störung in der codierten Verbindung hin (schlechter Kontakt, Übergangswiderstände). In diesem Fall instandsetzen und den Vorgang erneut wiederholen.
- Ist die Balkenanzeige 2rechts erloschen und wird "bon" angezeigt (\*22) bedeutet das, daß der Code im Steuergerät der Einspritzanlage nicht gelöscht wurde. In diesem Fall die Konformität der Codenummer für die Fahrzeug-eingabe überprüfen und den Vorgang erneut wiederholen.
- 7 - Den Wegfahrsperren-Code des neuen Teilesatzes dem Steuergerät der Einspritzanlage "beibringen".

**HINWEIS:** Mit Hilfe des Prüfkoffers XR25 kann überprüft werden, ob das Steuergerät der Einspritzanlage den neuen Code korrekt eingelesen hat (Diagnose Einspritzanlage)

- die Balkenanzeige 2rechts (Wegfahrsperre) muß erloschen sein (Prüfkarte Nr. 23)
- nach der Eingabe von \*22 muß das Display des Prüfkoffers "bon" anzeigen

In diesem Fall wurde die Codierung des Steuergerätes der Einspritzanlage erfolgreich durchgeführt.

Wenn auf dem Display "2 def" erscheint, bedeutet das, daß das Steuergerät immer noch nicht codiert ist.

- 8 - Die korrekte Funktion der Wegfahrsperre prüfen:
  - Zündung ausgeschaltet, die rote Kontrolllampe der Wegfahrsperre muß blinken (langsames Blinken). Das Fahrzeug kann jetzt nicht mehr mit anderen Schlüsseln angelassen werden.

**HINWEIS:** Mit dem Prüfkoffer XR25 kann kontrolliert werden, ob die Anlaßsperre besteht:

- Die Prüfkarte Nr. 38 verwenden und den Code D38 am Prüfkoffer XR25 eingeben
  - Zündung ausgeschaltet, G04\* (Zwangsaktivierung) am Prüfkoffer XR25 eingeben (die Balkenanzeige 8 rechts leuchtet auf) ca. 10 Sekunden warten.
  - Beim Einschalten der Zündung muß die Kontrolllampe der Wegfahrsperre blinken (schnelles Blinken) und der Motor kann nicht angelassen werden.
- 9 - Der Vorgang ist beendet. Nach Aus- und erneutem Einschalten der Zündung prüfen, ob der Motor anspringt.

#### AUSTAUSCH DES STEUERGERÄTES DER EINSPRITZANLAGE

Die Steuergeräte der Einspritzanlage werden werksseitig ohne Code geliefert, d.h. sie müssen bei der Montage ihren Code erst "lernen".

Es genügt, folgende Arbeiten vorzunehmen:

- Die Zündung mit dem codierten Schlüssel (Transponderschlüssel) anlassen,
- Die Zündung ausschalten, die Wegfahrsperre tritt 10 Sekunden danach in Kraft (die Kontrolllampe der Wegfahrsperre blinkt)

**HINWEIS:** Es ist möglich, die Anlaßsperre mit Hilfe des Prüfkoffers XR25 zu kontrollieren.

- Mit Hilfe der Prüfkarte 38 den Code D38 am Prüfkoffer XR25 eingeben
- Zündung ausgeschaltet, (Zwangsaktivierung) G04\* am Prüfkoffer XR25 eingeben (die Balkenanzeige 2 rechts erscheint)
- Bei Einschalten der Zündung muß die rote Kontrolllampe der Wegfahrsperre blinken (schnelles Blinken) und ein Anlassen des Motors darf nicht möglich sein.

#### BESONDERHEITEN EINES TEST-STEUERGERÄTES DER EINSPRITZANLAGE

**ACHTUNG:** Bei den Fahrzeugen TWINGO können einige Steuergeräte codiert und andere nicht codiert werden.

Die Identifizierung hierfür kann über die 3. Zahl der Referenz Magneti Marelli erfolgen.

Ist die 3. Zahl eine 0 (z. B. 16085.114, kann das Steuergerät nicht codiert werden (dieses Steuergerät ist für ein Fahrzeug mit Wegfahrsperre nicht vorgesehen).

Ist die 3. Zahl eine 2 (z.B. 16231.004) kann das Steuergerät codiert werden (es handelt sich hier um ein Steuergerät, das bei Fahrzeugen mit oder ohne Wegfahrsperre montiert werden kann.

#### Steuergerät, das nicht codiert werden kann

**Beispiel:** Referenz Magneti Marelli 16085.114 (Austauschgerät vom Teilelager oder von einem anderen Fahrzeug). Dieser Typ Steuergerät kann für einen Test an einem Fahrzeug mit Wegfahrsperre verwendet werden. Es kann auf keinen Fall den Code des Systems "einlesen".

Nach dem Test ein konformes Steuergerät in das defekte Fahrzeug einbauen (Steuergerät, welches zum Einbau in ein Fahrzeug mit Wegfahrsperre vorgesehen ist). Die korrekte Funktion der Wegfahrsperre überprüfen, bevor das Fahrzeug dem Kunden übergeben wird.

**ACHTUNG:** Bei einer Kontrolle der Einspritzanlage mittels Prüfkoffer XR25 (Prüfkarte Nr. 23, Code D13) während eines Test mit einem nicht codierten Steuergerät, ist es normal daß die Balkenanzeige 2 rechts erscheint

(\*22 → 2 def = Steuergerät nicht codiert bzw. nicht codierbar.

#### Neues Steuergerät, das codiert werden kann

**Beispiel:** Ref. Magneti Marelli 16231.004, (Austauschgerät vom Teilelager).

Dieser Typ Steuergerät der Einspritzanlage kann für einen Test verwendet werden, dabei sind bestimmte Vorsichtsmaßnahmen zu treffen, damit der Code für die Wegfahrsperre nicht versehentlich eingespeichert wird (falls das Steuergerät dem Teilelager zurückgegeben wird).

Vor dem Einbau des Test-Steuergerätes die Sicherung der Decoderbox abziehen (gemeinsame Sicherung für Decoderbox / Signalhorn).

Diese Sicherung nicht einbauen, so lange das Test-Steuergerät im Fahrzeug eingebaut ist.



Durch Abziehen der Sicherung (die die Decoderbox versorgt) kann das Fahrzeug angelassen werden, ohne daß das Steuergerät der Einspritzanlage versehentlich codiert wird.

Der Test kann nun durchgeführt werden.

Wird nach dem Test das Steuergerät dem Teilelager zurückgegeben, muß es unbedingt ausgebaut werden, bevor die Sicherung für die Türverriegelung eingebaut wird.

Verbleibt das Steuergerät im Fahrzeug, muß die Sicherung wieder eingebaut werden. In diesem Fall muß das Steuergerät den Code für die Wegfahrsperre einlesen (siehe Austausch des Steuergerätes).

Wird das Steuergerät der Einspritzanlage dem Teilelager zurückgegeben, kann vor seinem Ausbau mit Hilfe des Prüfkoffers XR25, Prüfkarte Nr. 23 kontrolliert werden, ob es während des Tests nicht versehentlich codiert wurde (z. B. falsche Handhabung).

Den Prüfkoffer XR25 anschliessen, den Wählschalter auf S8 stellen und den Code D13 eingeben.

Die Balkenanzeige Rechts (Wegfahrsperre) muß erscheinen und nach Eingabe \*22 muß die Anzeige "2def" auf dem Display des Prüfkoffers erscheinen.

Dies zeigt an, daß das Steuergerät der Einspritzanlage nicht codiert wurde, es kann dem Teilelager zurückgegeben werden.

Ist die Balkenanzeige Rechts (Wegfahrsperre) erloschen und erscheint nach Eingabe von \*22 die Anzeige "bon" auf dem Display des Prüfkoffers, bedeutet das, daß das Steuergerät den Wegfahrsperren-Code eingelesen hat (falsche Handhabung).

In diesem Fall muß das Steuergerät decodiert werden, bevor es dem Teilelager zurückgegeben wird.

Die Decodierung des Steuergerätes besteht darin, die Original-Decoderbox im Fahrzeug durch eine Decoderbox mit einem anderen Code zu ersetzen und den Sperrcode, der laut der Schlüsselkopf-Nr. ermittelt wird, einzugeben (dieser Sperrcode kann im Zentralteilelager anhand des Formulars 7711 002 546 abgefragt werden).

- Bei ausgeschalteter Zündung warten, bis die rote Kontrollampe der Wegfahrsperre blinkt

- anstelle der Original-Decoderbox eine Box verwenden, die eine andere Decodierung aufweist.

- Zündung einschalten, die rote Kontrollampe der Wegfahrsperre leuchtet auf (schnelles Blinken)

- Den Sperrcode der Original-Decoderbox eingeben, Nummer entspricht der Nummer des Schlüsselkopfes (Transponderschlüssel).

**WICHTIG:** In diesem Fall muß der Code unbedingt mit Hilfe der Wähltaste des Multifunktionsschalters eingegeben werden und nicht über den Prüfkoffer XR25.

Am Prüfkoffer XR25 muß "2 def" auf dem Display abgelesen werden (Eingabe D13 - Prüfkarte Nr. 23). Das zeigt an, daß das Steuergerät der Einspritzanlage korrekt codiert wurde.

● Zündung ausschalten, das decodierte Steuergerät der Einspritzanlage ausbauen und dem Teilelager zurückgeben.

● Das Original-Steuergerät sowie die Decoderbox wieder in das Fahrzeug einbauen.

**Steuergerät von einem anderen Fahrzeug, welches mit Wegfahrsperre ausgerüstet ist (falls verfügbar)**

Beispiel: Magneti Marelli **16231.004** (bereits codiert).  
Um Codierungen und Decodierungen des Steuergerätes der Einspritzanlage zu vermeiden, ist es einfacher, aus einem anderen Fahrzeug gleichen Typs folgende Teile "auszuleihen":

- Steuergerät der Einspritzanlage
- Decoderbox
- Schlüsselkopf

Nach dem Test die vorstehenden Teile in das Fahrzeug wieder einbauen, aus dem sie ausgebaut wurden.

## Wegfahrsperrre (Transponder)

**STÖRUNG DES WEGFAHRSPERRENSYSTEMS BEI LAUFENDEM MOTOR**

Wird über das Steuergerät der Einspritzanlage eine Störung des Systems bei laufendem Motor festgestellt, blinkt eine Kontrolllampe an der Instrumententafel in der Schub- und Leerlaufphase (Leerlauf unter 1500 /min.).

**WICHTIG:** In diesem Fall muß nach der Reparatur die Panne im Speicher des Steuergerätes der Einspritzanlage gelöscht werden, indem die Batterie abgeklemmt wird (ca. 30 Sekunden), damit die Wegfahrsperrre wieder aktiviert werden kann.

**ACHTUNG:** Durch die Löschung der gespeicherten Störung in der Decoderbox über GO\*\* in (D38) wird nicht die gespeicherte Störung im Steuergerät der Einspritzanlage gelöscht (in D13), die nur durch Abklemmen der Batterie gelöscht werden kann.

**HINWEIS:** Um eventuelle Probleme des Motorlaufs im Leerlauf zu vermeiden, nachdem die Batterie abgeklemmt wurde, muß nach Einschalten der Zündung ca. 10 Sekunden gewartet werden, bevor der Motor angelassen wird.

Dies ermöglicht dem Schrittmotor der Leerlaufregulierung wieder in seine Grundstellung zu gelangen (siehe NT Note 2024).

**EINGABE DES WEGFAHRSPERRENCODES**

Bei diesem Wegfahrsperrre-System wird die Eingabe des Wegfahrsperrre-Code von der Decoderbox aus gesteuert.

Die Eingabe des Codes erfolgt mittels Wähltaste (Multifunktionsschalter) und der roten Kontrolllampe für die Wegfahrsperrre.

Der Wegfahrsperrre-Code kann nur bei geschärfter (aktiver) Wegfahrsperrre eingegeben werden. Die rote Kontrolllampe muß bei Einschalten der Zündung blinken (rasches Blinken).

**NOTA :** In einigen Fällen muß die Aktivierung der Wegfahrsperrre mit Hilfe des Prüfkoffers XR25 unterstützt werden, um den Code einzugeben (z.B. bei Austausch eines Teilesatzes Decoderbox / Schlüsselköpfe).

Vor Einschalten der Zündung den Prüfkoffer XR25 anschliessen (die Prüfkarte 38 verwenden). Den Code D38 und anschliessend G04\* eingeben (Zwangsaktivierung). Die Balkenanzeige 8rechts muß aufleuchten und ca. 10 Sekunden warten.

Beim Einschalten der Zündung muß die rote Kontrolllampe der Wegfahrsperrre aufleuchten (rasches Blinken).

Der Wegfahrsperrre-Code kann jetzt eingegeben werden.

Nach Kenntnis des Wegfahrsperrre-Code (zu erfragen im Teilelager Brühl anhand des Formulars 7711 002 546), folgendermaßen vorgehen:

- 1 - Zündung ausgeschaltet, die rote Kontrolllampe der Wegfahrsperrre muß blinken (langsameres Blinken)
- 2 - Zündung einschalten, die Kontrolllampe der Einspritzanlage leuchtet ca. 3 Sekunden auf und erlischt anschliessend, während die rote Kontrolllampe der Wegfahrsperrre rascher blinkt
- 3 - Ständig auf die Wähltaste im Multifunktionsschalter drücken, die rote Kontrolllampe erlischt.
- 4 - Ohne die Wähltaste loszulassen, leuchtet die Kontrolllampe regelmäßig alle 1,5 Sekunden auf, um ein Zählen zu ermöglichen. Zählen, wieviel Male die rote Kontrolllampe aufleuchtet und die Wähltaste loslassen, wenn die 1. Ziffer des Wegfahrsperrre-Code erreicht ist.
- 5 - Erneut auf die Wähltaste drücken, zählen wieviel Mal die rote Kontrolllampe aufleuchtet und die Taste loslassen, bis die 2. Ziffer des Wegfahrsperrre-Code erreicht ist.
- 6 - Den Vorgang 5 wiederholen, bis nacheinander die beiden letzten Ziffern des Wegfahrsperrre-Code erscheinen

Nach Eingabe der 4. Ziffer des Wegfahrsperrre-Code:

- Ist der Code korrekt, ist ein Anlassen des Motors möglich. Die rote Kontrolllampe der Wegfahrsperrre muß ständig ca. 3 Sekunden aufleuchten, anschl. ca. 3 Sekunden erlöschen und wieder ca. 30 Sekunden lang aufleuchten.



**Wegfahrsperre (Transponder)**

Dieser Leuchtmodus der Kontrolllampe wiederholt sich bei jedem Einschalten der Zündung erneut, solange das Fahrzeug ohne Wegfahrsperrenschutz ist (bis ca. 10 Minuten nach Ausschalten der Zündung). Hierdurch wird der Kunde daran erinnert, daß sein Fahrzeug nicht mehr geschützt ist.

**HINWEIS:** Das Ausschalten der Zündung unterbricht nicht unbedingt das Aufleuchten dieser Kontrolllampe, wenn diese noch aktiv ist

Das Fahrzeug ist erneut geschützt, entweder:

- ca. 10 Minuten nach Ausschalten der Zündung (automatische Schärfung der Wegfahrsperre),
- wenn die Decoderbox erneut die Schlüssel-Nr. "erkennt"
- nach dem Abklemmen der Batterie

Ist der Code falsch, ist ein Anlassen des Motors nicht möglich.

Die rote Kontrolllampe der Wegfahrsperre und die Kontrolllampe der Einspritzanlage blinken.

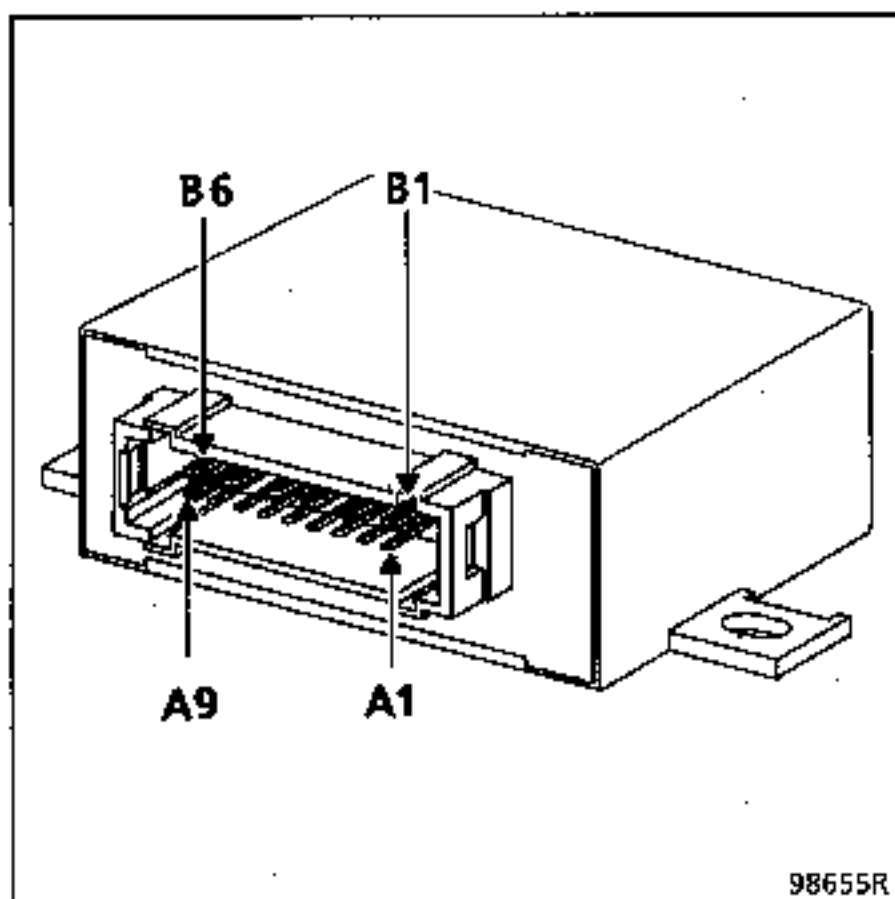
Die Zündung ausschalten und die Eingabe des Codes wiederholen.

**ACHTUNG:** Sie haben drei Versuche, um den Code einzugeben. Wenn nach drei Versuchen die Sperre bestehen bleibt, muß ca. 15 Minuten gewartet werden, bis ein neuer Eingabeversuch vorgenommen werden kann.

Nach dieser Zeit die Zündung aus- und wieder einschalten, und einen erneuten Eingabeversuch starten.

**HINWEIS:** Durch diese Methode wird nicht das Steuergerät der Einspritzanlage decodiert. Sie ermöglicht lediglich das Anlassen des Motors.

### ANSCHLUSS DES DECODERBOX



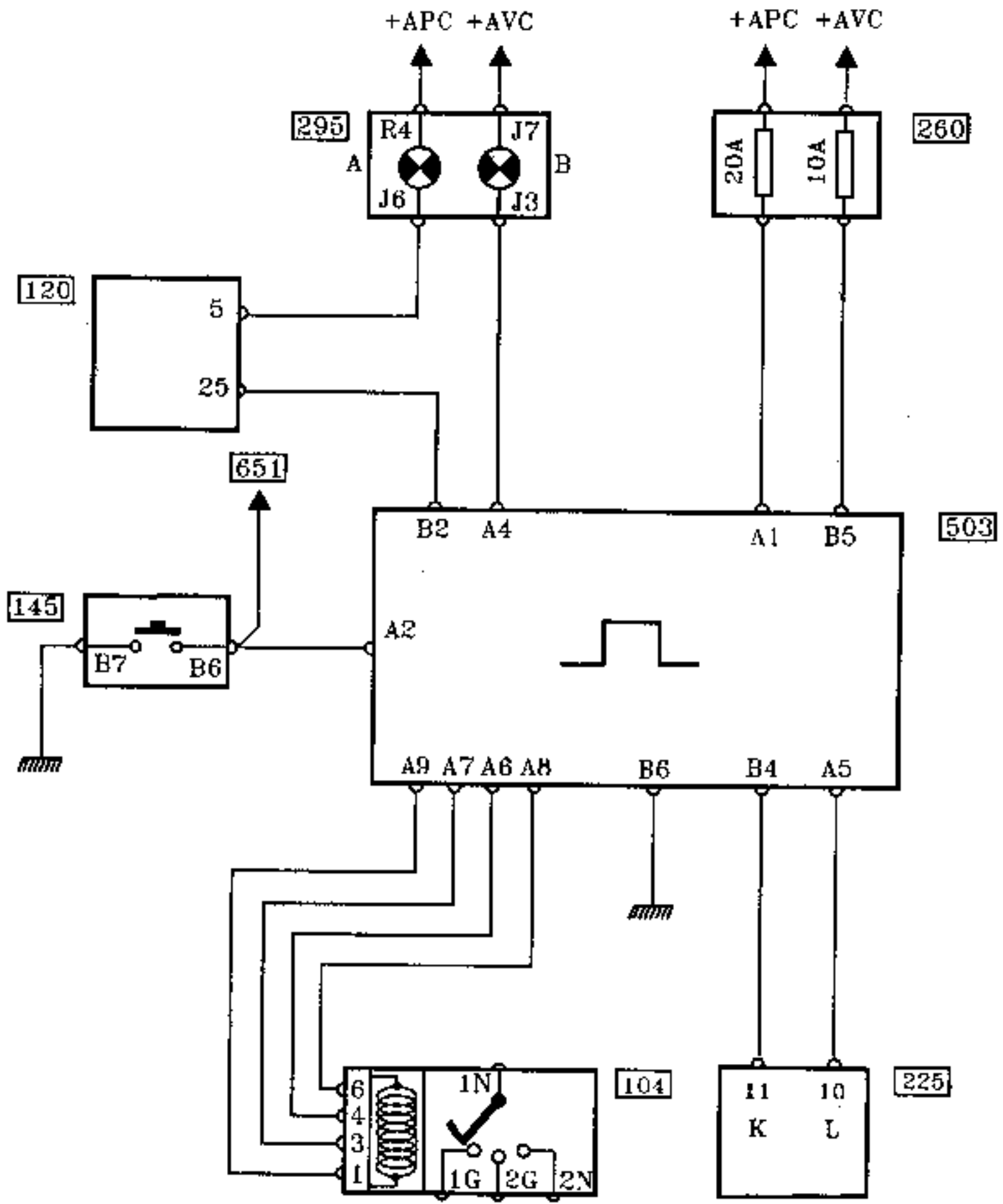
15-fach-Stecker

Anschl.	Bezeichnung
A1	geschaltetes Plus
A2	Wähltaste des Multifunktionsschalters
A3	frei
A4	rote Kontrollampe der Wegfahrsperre
A5	Information Diagnosestecker (Verbindung L)
A6	Codierte Verbindung Spule (Transponderring) / Decoderbox
A7	Abfrage Spule (Transponderring)
A8	Masse Spule (Transponderring)
A9	Stromversorgung Spule (Transponderring)
B1	frei
B2	Codierte Information zum Steuergerät der Einspritzanlage
B3	frei
B4	Information Diagnosestecker (Verbindung K)
B5	+Dauerstrom
B6	Masse

# ALARMSYSTEME

## Wegfahrsperre (Transponder)

SCHALTPLAN



### Bauteilverzeichnis

- 104** Zündschloß (Spule (Transponderring))
- 120** Steuergerät der Einspritzanlage
- 145** Scheibenwischerschalter
- 225** Diagnosestecker
- 260** Sicherungskasten
- 295** Leiste Kontrolllampe
- 503** Decoderbox
- 651** Instrumententafel (Zentraldisplay)

**A** Kontrollampe Einspritzanlage

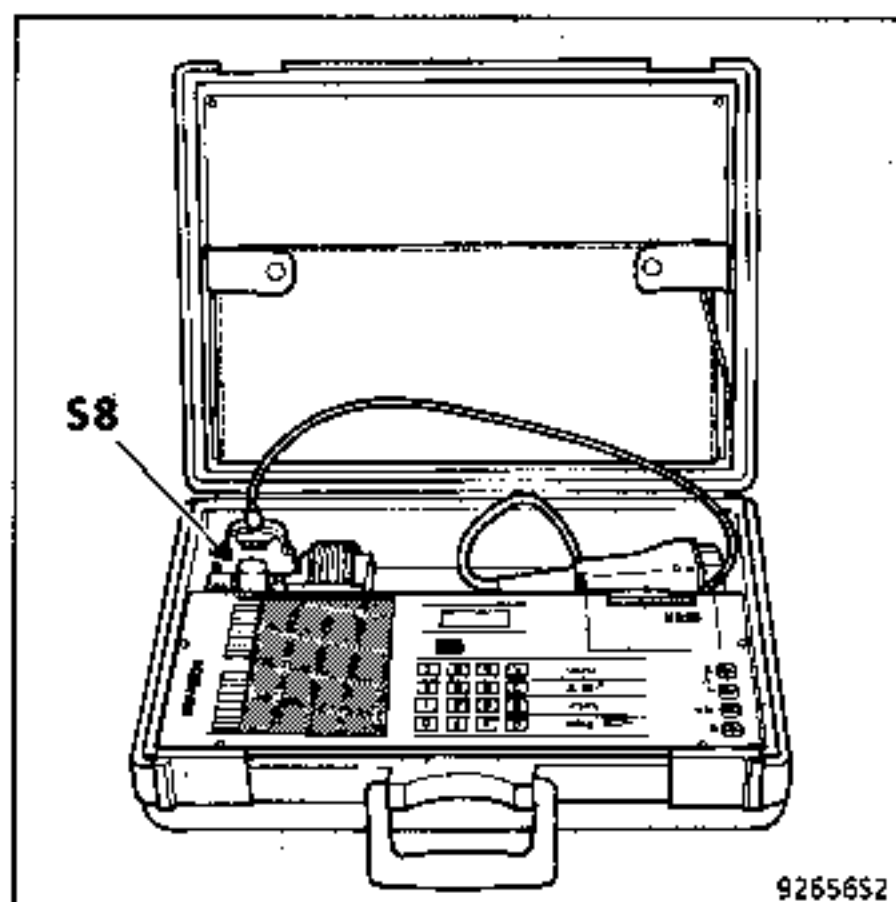
**B** Kontrollampe Wegfahrsperre

### DIAGNOSE

Ist das Wegfahrsperrensystem defekt, kann eine Diagnose mittels Prüfkoffer XR25 vorgenommen werden.

### ANSCHLUSS

Die Kassette Nr. 14 und die Prüfkarte Nr. 38 verwenden.



Den Prüfkoffer am Diagnosestecker anschliessen.

Den ISO-Schalter an S8 anschliessen.

Die Zündung einschalten.

Den Diagnosecode für die Wegfahrsperre (Transpondersystem) eingeben (D38).

**HINWEIS:** Bei den Fahrzeugen TWINGO kann nur die Wegfahrsperre mittels Transponder mit dem Prüfkoffer XR25 geprüft werden (nicht die Wegfahrsperre mittels PLIP-System).

# ALARMSYSTEME









## Wegfahrsperr (Transponder)

DIAGNOSE

	N° 38	S8	DIAGNOSE CODE	D 3 8	DISPLAY	I-cLE
1					ANSCHLÜSSE UND PRÜFSIGNAL KORREKT	<input type="checkbox"/>
2	<input type="checkbox"/> WEGFAHRSPERRE 1		AUSFÜHRUNG STEUERGERÄT (FESTE ANZEIGE)		WEGFAHRSPERRE 2	<input type="checkbox"/>
3					MAGNETVENTIL DIESEL CODIERT	<input type="checkbox"/>
4	<input type="checkbox"/> FUNKTION LED NUR WEGFAHRSPERRE 1					
5	<input checked="" type="checkbox"/> GESCHALTETES PLUS LIEGT AN					
6	<input checked="" type="checkbox"/> FREIGABE MAGNETVENTIL DIESEL				CODE-LEITUNG # 26	<input type="checkbox"/>
7	<input checked="" type="checkbox"/> ABFRAGE SCHLÜSSEL (KURZSCHLÜSSEL)		STÖRUNGEN		LED # 27	<input type="checkbox"/>
8	<input type="checkbox"/> IM TESTMODUS BETÄTIGT		MAGNETVENTIL		IM SCHUTZMODUS BETÄTIGT	<input type="checkbox"/>
9	<input type="checkbox"/> <input checked="" type="checkbox"/> KONTROLLE <input type="checkbox"/> KEINE KONTROLLE		→		NEUEINLESEN FREIGABE MAGNETVENTIL DIESEL	<input type="checkbox"/>
10	<input type="checkbox"/> WEGFAHRSPERRE AKTIV				NEUEINLEGEN CODE: LESEFEHLER	<input type="checkbox"/>
<b>WEGFAHRSPERRE (SCHLÜSSEL)</b>				<b>FUNKTIONSKONTROLLE: D. *</b>		
				01 Mech. Kontrolle Magnetventil Diesel (nur wenn in Zeile 3 rechts <input checked="" type="checkbox"/> und Zeile 6 links/rechts <input type="checkbox"/> )		
				Test: Zündung aus, Eingabe: G01 * Zündung einschalten, Magnetventil öffnet und schließt dann nach 30 s (Akustische Prüfung)		
11	<input type="checkbox"/> SCHLÜSSEL VORHANDEN			72 Schreiben Kundendienst-Daten		
12	CODE → <input type="checkbox"/> EMPFANGEN			73 Lesen Kundendienst-Daten		
13	→ <input type="checkbox"/> GÜLTIG					
14	AUSWERTUNG VON 12 UND 13 NUR BEI GESCHALTETEM PLUS (5 L <input checked="" type="checkbox"/> )					
15						
16			Auslesen Teilenummer: G70*			
17	<input checked="" type="checkbox"/> TASTE "MANUELL" GEDRÜCKT (KÜNFTIGE FUNKTION)				TASTE DEFEKT	<input type="checkbox"/>
18	<input type="checkbox"/> SPEICHERUNG 1. SCHLÜSSEL					
19	<input type="checkbox"/> FREIGABE SPEICHERUNG				SPEICHERUNG NICHT AUSGEFÜHRT	<input type="checkbox"/>
20					SPEICHER XR25 0	<input type="checkbox"/>
						<b>14 ALL</b>

Die Balkenanzeigen auf farbigem Grund zeigen eine Störung an.  
Die Balkenanzeigen auf weißem Grund zeigen einen Zustand an.

## Bedeutung der Balkenanzeigen

Balkenanzeige	
1 rechts 	Anschluß und Prüfsignal korrekt Muß erscheinen nach Eingabe des Codes D39 (ISO-Schalter auf S8). Zeigt an, daß die Verbindung zwischen Prüfkoffer XR25 und Decoderbox hergestellt ist.
2 links 	Bei Fahrzeugen TWINGO nicht belegt
2 rechts 	Zeigt an, daß es sich um eine Wegfahrsperre 2. Generation handelt (leuchtet auf nach Eingabe des Codes D38)
3 rechts 	frei
4 links 	Nicht belegt für die Wegfahrsperren-Systeme, 2. Generation (ohne Bedeutung)
5 links 	Erscheint, wenn geschaltetes Plus an der Decoderbox anliegt
6 links 	frei
6 rechts 	<p>Erscheint, wenn eine Störung an der codierten Verbindung festgestellt wird (Verbindung zwischen Decoderbox und Steuergerät der Einspritzanlage).</p> <p>Liegt eine Störung im Moment der Kontrolle an, muß die Balkenanzeige 10rechts erscheinen.</p> <p>Blinkt die Balkenanzeige, ist die Störung nicht mehr vorhanden (gespeicherte Störung)</p> <p>*26 zeigt die Ursache der Störung am Display des Prüfkoffers an:</p> <ul style="list-style-type: none"> <li>- CO.0 zeigt an, entweder eine Unterbrechung der codierten Verbindung einen Kurzschluß der codierten Verbindung an Masse</li> <li>- CC.1 zeigt einen Kurzschluß an (+)</li> </ul> <p><b>Achtung:</b> Nach der Instandsetzung muß gewartet werden, bis die Balkenanzeige 6rechts blinkt (ca. 16 Sekunden), bevor die in der Decoderbox gespeicherte Störung mittels GO** gelöscht wird, jedoch muß auch die Störung, die ebenfalls im Steuergerät der Einspritzanlage gespeichert ist, gelöscht werden, hierzu die Batterie ≈ 30 Sekunden lang abklemmen). Siehe D13, Prüfkarte Nr. 23, Balkenanzeige 2rechts.</p>

## Wegfahrsperre (Transponder)

7 links



Erscheint, wenn ein Kurzschluß an der Signalleitung Spule, (Transponderring) (zwischen Anschluß 4 der Spule und dem Anschluß A7 der Decoderbox) festgestellt wird.

**Achtung:** Erscheint diese Balkenanzeige während des Einlesens eines Codes, ist dies ohne Bedeutung (löschen)

**HINWEIS:** Diese Balkenanzeige ist ohne Bedeutung nach Wiedereinschalten der Zündung

7 rechts



Erscheint, wenn eine Störung zwischen der Verbindung der roten Kontrolllampe für Wegfahrsperre auftritt (zwischen Decoderbox und Kontrolllampen-Leiste).

\*27 zeigt die Ursache der Störung auf dem Display des Prüfkoffers an.

- CO.0 zeigt an, entweder : Unterbrechung d. Verbindung (Kontrolllampe bleibt erloschen)  
Kurzschluß an Masse (Kontrolllampe bleibt erleuchtet)
- CC.1 zeigt an: Kurzschluß an + (Kontrolllampe bleibt erloschen)

**HINWEIS:** Diese Balkenanzeige ist nicht bei allen Fahrzeugen funktionsfähig

8 links



frei

8 rechts



Leuchtet auf während der Eingabe G04\* (Zwangsaktivierung)

9 links



frei

9 rechts



frei

10 links



Erscheint, wenn die Wegfahrsperre aktiv ist

10 rechts



Erscheint, wenn an der codierten Verbindung eine Störung anliegt  
erlischt, wenn die Störung verschwindet  
(Verbindung zwischen Decoderbox und Steuergerät der Einspritzanlage)

11 rechts




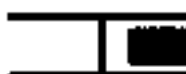






Erscheint bei Einschalten der Zündung mit codiertem Schlüssel (Transponderschlüssel),  
(unter der Voraussetzung, daß das Fahrzeug vor Einschalten der Zündung mittels Wegfahrsperre geschützt war, Kontrolllampe Wegfahrsperre blinkend).  
Diese Balkenanzeige erscheint weiterhin nach Ausschalten der Zündung (ohne Bedeutung).

**HINWEIS:** Bei normaler Funktion müssen die Balkenanzeigen 11, 12 und 13 gemeinsam erscheinen.

# ALARMSYSTEME

## Wegfahrsperre (Transponder)

<p>12 rechts</p> 	<p>Erscheint bei Einschalten der Zündung mit konformem codiertem Schlüssel (Transponder-schlüssel), unter der Voraussetzung, daß das Fahrzeug vor Einschalten der Zündung mittels Wegfahrsperre geschützt war, (Kontrolllampe Wegfahrsperre blinkend). Diese Balkenanzeige erscheint weiterhin nach Ausschalten der Zündung (ohne Bedeutung).</p> <p><b>HINWEIS:</b> Bei normaler Funktion müssen die Balkenanzeigen 11, 12 und 13 gemeinsam erscheinen.</p>
<p>13 rechts</p> 	<p>Erscheint bei Einschalten der Zündung mit konformem codiertem Schlüssel (Transponder-schlüssel), unter der Voraussetzung, daß das Fahrzeug vor Einschalten der Zündung mittels Wegfahrsperre geschützt war, (Kontrolllampe Wegfahrsperre blinkend). Diese Balkenanzeige erscheint weiterhin nach Ausschalten der Zündung (ohne Bedeutung).</p> <p><b>HINWEIS:</b> Bei normaler Funktion müssen die Balkenanzeigen 11, 12 und 13 gemeinsam erscheinen.</p>
<p>17 links</p> 	<p>Erscheint bei Betätigung der Wähltaste am Multifunktionsschalter. Erlicht bei Loslassen der Taste.</p>
<p>17 rechts</p> 	<p>Erscheint bei Störung der Wähltaste am Multifunktionsschalter (Daueransteuerung) Diese Störung wird über die Decoderbox nach ca. 20 Einschaltungen festgestellt, bei bestehender Störung. Nach Behebung der Störung muß die Batterie ≈ 30 Sekunden lang abgeklemmt bleiben, um diese Störung zu löschen (blinkt die Balkenanzeige, sie mittels GO** löschen).</p>
<p>18 links</p> 	<p>Erscheint, während des Einlesens des Codes des 1. Schlüssels (siehe Kap. Einlesen des Codes). Nach dem Einlesen muß die Batterie abgeklemmt werden, um die Speicherung zu löschen.</p>
<p>19 links</p> 	<p>Erscheint während des Einlesens des Codes (siehe Kapitel "Einlesen des Codes").</p>
<p>19 rechts</p> 	<p>Erscheint bei uncodierter Decoderbox, solange das Einlesen nicht erfolgen konnte. (neue Decoderbox). <b>HINWEIS:</b> Die Balkenanzeigen 6, 10, 11, 12 und 13 rechts sind ohne Bedeutung, solange das Einlesen nicht erfolgreich war.</p>
<p>20 rechts</p> 	<p>Speicherfunktion des Prüfkoffers XR25</p>



### FUNKTIONSKONTROLLEN MITTELS G--\*

Für diese Funktion auf dem Display des Prüfkoffer XR25 "G" eingeben + gewählte Betätigung mit \*.

- 02** Kontrolle der roten Kontrolllampe der Wegfahrsperre (schnelles Blinken)  
Um diese Funktion anzuhalten, eine andere Nummer eingeben oder die Zündung ausschalten
- 03** Kontrolle der roten Kontrolllampe der Wegfahrsperre (ständiges Blinken)  
Um diese Funktion anzuhalten, eine andere Nummer eingeben oder die Zündung ausschalten.
- 04** Zwangsaktivierung: aktiviert die Funktion Wegfahrsperre, auch wenn der Schlüssel konform ist, hierdurch kann die Anlaßsperre überprüft werden und in einigen Fällen der Wegfahrsperrencode eingegeben werden (z.B: Austausch eines Teilesatzes Decoderbox + 2 Schlüsselköpfen). Die Balkenanzeige 8rechts muß aufleuchten. Dieser Modus muß mindestens 10 Sekunden vor dem Einschalten der Zündung eingegeben werden
- 05** Einlesen des Codes mit nur einem Schlüssel: ermöglicht das Einlesen des Codes mit nur einem Schlüssel, wenn nur die Decoderbox allein ausgetauscht wurde (wenn der Kunde nicht beide Schlüssel zur Verfügung hat).  
Diese Modus muß eingegeben werden, bevor das Einlesen des Codes beginnt.
- 07** Stromversorgung Spule (Transponderring): Ermöglicht die Kontrolle, ob die Decoderbox die Spule beim Einschalten der Zündung korrekt mit Strom versorgt.  
Dieser Modus muß bei ausgeschalteter Zündung eingegeben werden, Wegfahrsperre aktiv (rote Kontrolllampe blinkt). Das Display des Prüfkoffers zeigt "?" an.

Zündung einschalten, es muß "bon" auf dem Display des Prüfkoffers erscheinen. Dies zeigt an, daß die Decoderbox die Spule (Transponderring) beim Einschalten der Zündung korrekt versorgt.

Zeigt das Display immer noch "?" an, bedeutet das:

- das System war vor dem Einschalten der Zündung nicht aktiv (rote Kontrolllampe blinkend)
- die Decoderbox erhält keine Information "geschaltetes Plus" (wird über die Balkenanzeige 5links angezeigt)
- die Decoderbox ist defekt

- 40** Eingabe des Wegfahrsperrencodes (Balkenanzeige 10links muß erscheinen).  
Dieser Modus kann zur Eingabe des Wegfahrsperrencodes verwendet werden.

Zündung eingeschaltet, die Nummer des Wegfahrsperrencodes auf dem Prüfkoffer eingeben und mittels \* speichern (die Zündung aus- und wieder einschalten, um das Fahrzeug anzulassen).

Ist die Codenummer korrekt erscheint "bon" auf dem Prüfkoffer und die Balkenanzeige 10links erlischt. Ist die Codenummer unkorrekt, erscheint "def" auf dem Prüfkoffer und die Balkenanzeige 10links erscheint weiterhin. Die Zündung aus- und wieder einschalten, um einen weiteren Versuch zu unternehmen.

Diese Prozedur kann nicht zum Decodieren eines Steuergerätes der Einspritzanlage benutzt werden.

**ACHTUNG:** Sie haben 3 Versuche um den Code einzugeben. Wenn nach dem 3. Versuch die Sperre bestehen bleibt, muß ca. 15 Minuten bei eingeschalteter Zündung gewartet werden, bis ein neuer Eingabeversuch vorgenommen werden kann.

- 70** Einlesen der Codenummer des Austauscherteiles (Referenz der Decoderbox)

- 72 Einschreiben des Instandsetzungsdatums: Ermöglicht die Eingabe des letzten Reparaturdatums der Wegfahrsperre.

Eingabe G72\*:

- im Display erscheint die Abfrage "J?" - Tag eingeben, z.B. 10

Eingabe \*:

- im Display erscheint die Abfrage "M?" - Monat eingeben, z.B. 2

Eingabe\*:

- im Display erscheint die Abfrage "A?" - Jahr eingeben, z.B. 95

Mit der Eingabe\* zeigt das Display das komplette Datum an: "J10" anschliessend "M02", anschl. "A95", Eingabe zweimal vornehmen.

Ein akustisches Signal zeigt die Speicherung an.

- 73 Einlesen des Reparaturdatums: Ermöglicht das Aufrufen des letzten Reparaturdatums der Wegfahrsperre, das in der Decoderbox gespeichert wurde.